

ZHONGGUO JIANZHUBIAOZHUN SHEJIANJIUYUANGANKAOTUJI 21CS03-3

21CS03-3

一体化预制泵站选用与安装(三)

参考图集

中国建筑标准设计研究院

21CS03-3

一体化预制泵站选用与安装(三)

参考图集

组织编制: 中国建筑标准设计研究院

中国计划出版社

北京

一体化预制泵站选用与安装 (三)



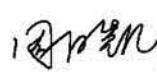
国家建筑标准设计参考图

主编单位 中国建筑标准设计研究院有限公司
南方环境科技(杭州)有限公司

统一编号 GJCT-237

实行日期 二〇二〇年三月一日

图集号 21CS03-3

主编单位负责人  庄俊
主编单位技术负责人  霍心怡
技术审定人 王岩松 周华凯
设计负责人 刘晶  李松

目 录

总说明·····	1	进水闸门井构造图·····	17
一体化预制泵站工作原理图·····	5	一体化预制泵站平面布置图·····	18
一体化预制泵站构造图·····	6	带设备间一体化预制泵站平面布置图·····	19
带设备间一体化预制泵站构造图·····	7	泵站埋设施工安装图·····	20
一体化预制泵站选型表(D1200)·····	8	泵站、闸门井基础结构详图及钢筋表·····	22
一体化预制泵站选型表(D1600)·····	9	泵站抗浮做法示意图·····	23
一体化预制泵站选型表(D2000)·····	10	泵站基坑开挖及回填图·····	24
一体化预制泵站选型表(D2500)·····	11	泵站和闸门井基坑开挖及回填图·····	25
一体化预制泵站选型表(D3000)·····	12	控制柜安装及基础详图·····	26
一体化预制泵站选型表(D3800)·····	13	控制系统主回路·····	27
一体化预制泵站保温做法详图·····	14	控制系统原理图、接地及等电位示意图·····	28
提篮式格栅规格尺寸及安装图·····	15	工程实例·····	29
粉碎式格栅规格尺寸及安装图·····	16		

目 录								图集号	21CS03-3
审核	王岩松		校对	李安达		设计	周日凯	页	I

总 说 明

1 编制依据

1.1 依据南方环境科技（杭州）有限公司提供的技术资料编制。

1.2 国家标准规范：

- 《建筑地基基础设计规范》GB 50007-2011
- 《室外排水设计标准》GB 50014-2021
- 《工业建筑防腐蚀设计标准》GB/T 50046-2018
- 《给水排水工程构筑物结构设计规范》GB 50069-2002
- 《给水排水构筑物工程施工及验收规范》GB 50141-2008
- 《泵站设计规范》GB 50265-2010
- 《建筑边坡工程技术规范》GB 50330-2013
- 《城镇给水排水技术规范》GB 50788-2012
- 《一体化预制泵站工程技术标准》CJJ/T 285-2018
- 《建筑基坑支护技术规程》JGJ 120-2012
- 《一体化预制泵站应用技术规程》CECS 407:2015
- 《污水污物潜水电泵》GB/T 24674-2009
- 《玻璃纤维缠绕增强热固性树脂耐腐蚀立式贮罐》JC/T 587-2012

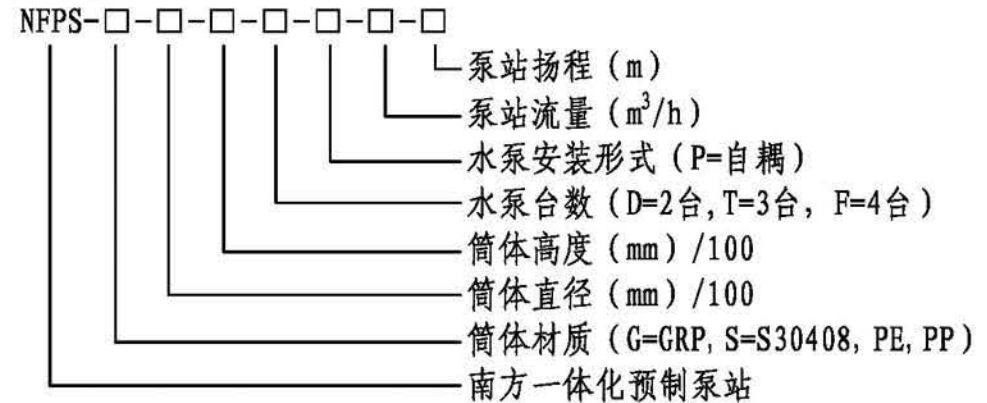
当依据的标准规范进行修订或有新的标准规范出版实施时，本图集与现行工程建设标准不符的内容、限制或淘汰的技术或产品，视为无效。工程技术人员在参考使用时，应注意加以区分，并应对本图集相关内容进行复核后选用。

2 适用范围

- 2.1 本图集适用于在新建、改建和扩建的排水和内涝防治工程中应用的流量不大于 $2000\text{m}^3/\text{h}$ ，扬程不大于 50m ，筒体直径不超过 4200mm ，最大埋深不超过 10m 的湿式一体化预制泵站的选用与安装。
- 2.2 本图集适用于抗震设防烈度为8度及8度以下地区。
- 2.3 本图集适用于一般土质条件；当用于湿陷性黄土、膨胀土、冻土等特殊土壤时，应根据有关标准、规范另做处理。

3 泵站型号标记及规格

3.1 型号标记。



3.2 型号示例。

NFPS-G-20-030-D-P-45-15，表示南方一体化预制泵站，筒体材质GRP（玻璃钢），筒体直径 2000mm ，筒体高度 3000mm ，泵站配置2台水泵，采用自耦式安装，泵站流量 $45\text{m}^3/\text{h}$ ，泵站扬程 15m 。

3.3 规格。

筒体直径常用规格有6个，分别为 1200mm 、 1600mm 、 2000mm 、 2500mm 、 3000mm 、 3800mm 。特殊规格1个，为 4200mm 。

4 泵站配置

4.1 一体化预制泵站为成套供应的产品，主要由筒体、潜污泵、格栅、液位计、进出水管及阀门、通风系统、控制柜等组成，其产品性能应符合现行国家、行业有关标准的规定。

4.2 筒体。

4.2.1 筒体材质为GRP（玻璃钢）时，筒体侧壁、底座、顶盖材质为玻璃钢，以无碱玻璃纤维无捻粗纱及其制品为增强材料，热固性树脂为基体材料，采用计算机控制整体缠绕一次成型工艺制成；筒体结构由内至外为防腐层（乙烯基树脂+表面毡）、防渗层（乙烯基树脂+喷射纱）、结构层（无碱无捻缠绕粗纱+不饱和聚酯树脂）和外保护层（树脂或其他胶衣树脂+抗紫外线吸收剂）。筒体的壁厚可根据泵站的埋设深度和特殊使

总 说 明

图集号

21CS03-3

审核 周华领 周华领 校对 李安达 李安达 设计 周日凯 周日凯

页

1

用场合的强度要求，通过结构计算后进行调整。

4.2.2 顶盖由玻璃钢边盖和可开启的检修盖板组成。检修盖板材质为防滑花纹铝板，板材厚度不小于5mm；检修盖板设置液压缸/气缸、限位装置、防锈防盗锁；检修孔直径不小于800mm。

4.2.3 底座采用单独模具整体成型。底座的内侧采用弧形下凹式流态优化设计，外侧设置钢制支撑构件，底座的结构形式根据内部设备的布局确定。底座的裙边外围与底座下凹之间设置二次灌浆空间，裙边外围设置4~6个灌浆孔，孔径为110~170mm。

4.2.4 泵站设置在严寒、寒冷地区时，冻土线以上部分的筒体侧壁和顶盖应增设保温层。筒体侧壁的保温高度和保温厚度、顶盖的保温厚度应满足当地的防冻要求。

4.2.5 泵站筒体采用其他材质时，应符合相关产品标准要求。

4.3 潜污泵。

4.3.1 配置WQ、WQ-JY、WQ-QG型污水污物潜水电泵，采用双通道设计叶轮，串联机械密封。

4.3.2 配套潜水电机绝缘等级F级，温升B级，防护等级IP68。

4.3.3 泵壳、叶轮、进水端盖、电缆压套等采用不低于HT200的铸铁材质；泵轴采用不低于20Cr13的不锈钢材质；机械密封采用耐腐蚀的石墨或者碳化硅；油封采用丁腈橡胶；电缆采用YCW型。

4.3.4 潜污泵采用自耦式安装。耦合底座、导轨提前预制在筒体内部，筒体安装固定后，再进行潜污泵耦合安装固定。

4.3.5 潜污泵台数不超过4台；污水泵站、雨水泵站均设置1台备用泵。

4.4 格栅。

4.4.1 可根据用户需求、泵站型号、进水杂质等情况配置提篮式格栅或粉碎式格栅。

4.4.2 提篮式格栅、粉碎式格栅均采用不低于S30408的不锈钢材质。

4.5 配电和自动控制系统。

4.5.1 泵站供电电源可采用TN-S或TT系统，供电电压为220V/380V。

4.5.2 泵站电机可采用全压启动、Y/Δ启动或软启动。

4.5.3 控制系统具备自动巡检、故障诊断、报警和自动保护等功能；控制柜操作面板上设置手动/自动切换开关，在现场检修维护时，由操作人员现场启泵。

4.5.4 控制设备显示参数包括实际液位、水泵启停液位、运行时间、电压、电流、故障信息、超高液位等。

4.5.5 液位的实时监测采用静压式、浮球式液位传感器，并反馈到控制系统。

4.5.6 泵站具有远程监测及远程监控功能。

4.5.7 控制柜由生产企业配套提供。户外型控制柜采用双层门结构，柜体材质为S30408不锈钢，防护等级为IP55；户内型控制柜的柜体材质为碳钢喷塑，防护等级为IP42。

5 设计和选用

5.1 站址选择和总体布置。

5.1.1 泵站宜设置在绿化带内，不宜设置在硬化道路和广场区域内。

5.1.2 泵站站址宜选择在场址稳定、地基承载力较好的天然地基处，地基承载力特征值不小于80kPa。当天然地基不满足要求时，应采取相应的地基处理措施或采用人工地基。

5.1.3 泵站的占地面积应根据排水设计要求，结合泵站类型、筒体直径，运行维护空间要求等因素，经技术经济比较后确定。

5.1.4 泵站进水闸门井前宜设置事故排出口，污水泵站和合流泵站设置事故排出口应报有关部门批准。

5.2 泵站选用。

5.2.1 泵站的流量和扬程应满足所服务管网的设计流量和设计压力提升的要求。泵站所服务管网的设计流量计算应符合现行国家标准《室外排水设计标准》GB 50014的有关规定。

5.2.2 泵站内设置两台及以上潜污泵同时运行时，每台潜污泵的流量 q_b 应按下式计算：

总 说 明							图集号	21CS03-3		
审核	王岩松	王岩松	校对	李安达	李达	设计	周日凯	周日凯	页	2

$$q_b = q_t / n \quad (1)$$

式中: q_b —— 每台潜污泵流量 (m^3/h);
 q_t —— 泵站设计排水流量 (m^3/h);
 n —— 同时开启潜污泵台数。

5.2.3 泵站内潜污泵的扬程计算应满足下式要求:

$$H_b \geq H_1 + H_2 + H_3 \quad (2)$$

式中: H_b —— 潜污泵的扬程 (m);
 H_1 —— 污水提升的高度差 (m), 即出水管渠最高水位与泵站筒体内最低水位间的高度差值;
 H_2 —— 潜污泵吸水管、出水管渠沿程阻力和局部阻力之和 (m);
 H_3 —— 安全水头 (m), 取 0.3 ~ 0.5m。

5.2.4 选择潜污泵时, 应核对潜污泵的 $Q-H$ 特性曲线, H_b 值对应的水泵流量应大于或等于设计排水流量 q_b 。

5.2.5 污水泵站集水池最低水位应满足配套水泵所需最小淹没深度的要求。污水泵站集水池的设计最高水位, 应按进水管充满度计算。污水泵站集水池的有效容积应满足水泵设计流量和每小时最大启停次数要求, 并按下式校核:

$$V_{\text{Bff}} = Q_p / 4Z_{\text{max}} \quad (3)$$

式中: V_{Bff} —— 泵站集水池有效容积 (m^3);
 Q_p —— 泵站最大一台潜污泵的设计流量 (m^3/h);
 Z_{max} —— 潜污泵每小时最大启停次数, 潜污泵机组为自动控制, 每小时启动潜污泵不应超过 6 次。

5.2.6 雨水泵站和合流泵站集水池的设计最高水位宜与进水管管顶相平。雨水泵站和合流泵站集水池的容积不应小于最大一台潜污泵 30s 的出水量。

5.3 泵站结构设计。

5.3.1 泵站主体结构的设计使用年限不应低于 50 年。

5.3.2 泵站筒体结构应对承载能力和正常使用极限状态进行复核。

5.3.3 泵站基础底板应采用钢筋混凝土结构, 其设计应符合下列规定:

(1) 底板尺寸应满足抗浮和结构强度要求, 并按下式进行抗浮计算:

$$W \geq K_s \cdot F \quad (4)$$

式中: W —— 泵站主体、底板以上回填土和底板总重力 (N);
 K_s —— 设计稳定性抗力系数, 取 1.05;
 F —— 泵站主体、底板以上回填土和底板总浮力 (N)。

(2) 底板的混凝土强度等级应不小于 C30, 钢筋直径应不小于 14mm, 底板厚度应不小于 400mm。

(3) 底板应预埋地脚螺栓和螺纹钢, 也可采用后锚固技术, 用于泵站底座固定和二次填充浇筑。

(4) 泵站底板预埋地脚螺栓应满足抗浮工况下的强度要求。

5.3.4 当泵站基坑需要支护时, 支护设计应综合考虑所在工程地质与水文地质条件、基础类型、基坑开挖深度、降排水条件、周边环境对基坑侧壁位移的要求、基坑周边荷载、施工季节、支护结构使用期限等因素, 应符合现行行业标准《建筑基坑支护技术规程》JGJ 120 的有关规定, 并由结构工程师进行专项设计。

5.3.5 位于冻土深度范围内的泵站筒体, 应根据地基土冻胀类别采取适当防冻害措施。

6 施工与质量检查

6.1 施工安装。

6.1.1 泵站设备吊装、主体基坑开挖、基坑排水和支护方式应符合现行国家标准《给水排水构筑物工程施工及验收规范》GB 50141 的有关规定。

6.1.2 钢筋混凝土底板施工前, 基坑底部应平整, 并宜铺上一层 300 ~ 500mm 厚碎石垫层; 底板应平整, 水平精度宜不大于 1%。

6.1.3 设备起吊和安装时, 不应与泵站主体、水泵、粉碎式格栅等设备和电缆造成碰撞和损坏。同时应保证操作人员安全。

6.1.4 泵站主体安装应符合下列规定:

(1) 泵站主体安装应在钢筋混凝土基础底板达到设计强度后进行, 基础底板表面应清洁无杂物, 无积水;

总 说 明

图集号

21CS03-3

审核 周华领 周华领 校对 李安达 李安达 设计 周日凯 周日凯

页

3

(2) 泵站主体的进出口接管方向应正确;

(3) 泵站主体应垂直、无变形和损伤;

(4) 泵站底座应采用压板与钢筋混凝土基础底板上预埋的地脚螺栓固定牢固;

(5) 泵站底座空腔体应用混凝土进行二次浇筑填充。

6.1.5 泵站基坑回填应符合下列规定:

(1) 泵站在完成基础安装和灌浆工作后,宜在24h内进行基坑回填;

(2) 在冬季和降水天气回填时,应检查回填材料的粘连情况,回填作业应快速和连续,施工中应防止基坑外部水流入基坑;

(3) 回填应分层进行,每层高度不应大于0.3m,压实度应大于90%;回填夯实应在泵站周围均匀夯实,泵站不得由于受力不均匀发生倾斜;

(4) 当回填作业边界与泵站主体或进出水管距离小于0.3m时,应采用人工夯实;

(5) 回填至泵站顶部,顶盖可不覆土,露出泵站筒体上表面、检修口、通气帽和爬梯扶手。

6.1.6 水泵、格栅和其他设备的安装应在泵站主体安装回填后进行。水泵和自耦装置、格栅、管路连接应契合,连接螺栓应牢固,导杆不应变形。

6.1.7 户外控制柜应安装在混凝土基础上,基础表面应平整,基础高度应保证控制柜不被水淹没;泵站电缆出线口应密封。

6.2 质量检查。

泵站主体安装回填后应进行回填后的检测。泵站中心轴线位置的施工允许偏差应为 $\pm 10\text{mm}$;进出水管标高和顶盖等高程的施工允许偏差应为 $\pm 10\text{mm}$;泵站平面尺寸的施工允许偏差应为 $\pm 20\text{mm}$;泵站垂直度的施工允许偏差应为 $1.5\%H$ (泵站整体高度)。

6.3 验收。

泵站工程各部分系统调试检验完成后,应按现行国家标准《给水排水构筑物工程施工及验收规范》GB 50141的有关规定进行工程竣工验收。

7 运行和维护

7.1 泵站日常运行宜采用自动控制。当自动控制失效时,可转为手动控制

或远程控制。

7.2 水泵、格栅、阀门、液位控制、控制柜等主要设备的运行情况和泵站整体外观的检查频率应大于一年一次。

7.3 泵站运行无需专人值守,但需定期巡视和检查。泵站每月巡视检查内容应符合下列规定:

(1) 泵站控制系统的检测仪表显示应正常;

(2) 水泵和格栅等设备的运行电流、电压应正常,噪声及振动应正常;

(3) 闸门、阀门开启应正常;

(4) 泵站进水口流量、出水口流量和出水压力应正常;

(5) 泵站内液位和液位控制系统应正常;

(6) 当集水池液面存在漂浮物时,应进行清理。

7.4 泵站配套提篮式格栅时,应根据进水水质的实际情况,每天观察并定期进行提升和清理。泵站配套粉碎式格栅时,每运行5000h应更换润滑油,并应根据磨损情况更换粉碎式格栅的刀片。

7.5 泵站的围栏、检修盖板、控制柜、变配电箱等应上锁,并应设置清晰的警示标志,非操作人员不得进入或开启。

7.6 泵站运行时不得下人检修。下人检修前需切断电源,并应进行有效通风,保证泵站内环境安全后方可进入检修。

7.7 雨水和排涝泵站应在每年汛期开始前和汛期结束后进行至少一次管道和泵站清淤;污水泵站应按泵站的实际运行状态每年至少进行一次管道和泵站清淤。

8 其他

8.1 本图集尺寸单位除特别注明外均为毫米(mm)。

8.2 本图集中涉及的设备规格尺寸如有变化应以生产企业提供数据为准。

8.3 本图集仅对玻璃钢筒体材质进行重点介绍,如涉及其他材质筒体的泵站设计选型请联系生产企业相关技术人员。

8.4 本图集根据南方环境科技(杭州)有限公司提供的技术资料编制,图集的解释由该公司负责。

总说明

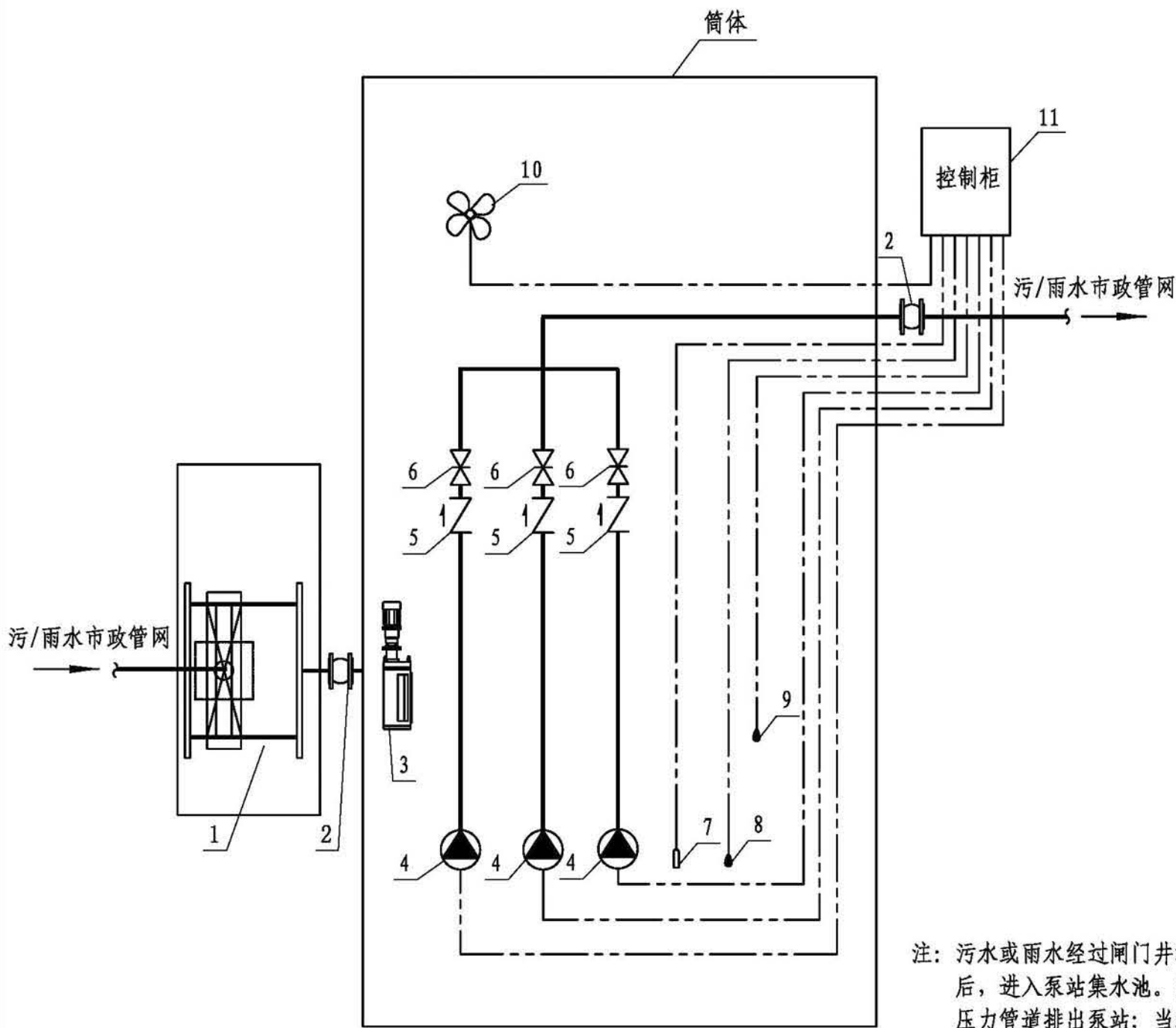
图集号

21CS03-3

审核 周华领 周华领 校对 李安达 李达 设计 周日凯 周日凯

页

4



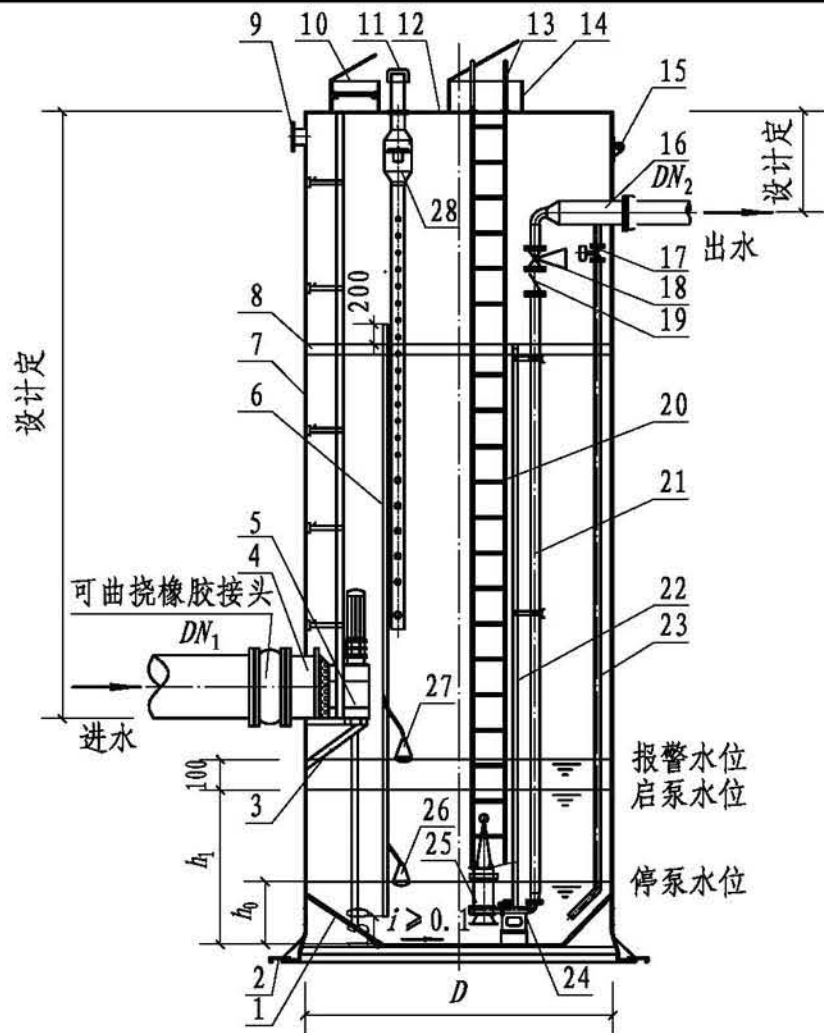
主要设备与附件表

编号	名称	用途
1	闸门井	泵站检修作业时关闭
2	可曲挠橡胶接头	管路连接及地基下沉缓冲
3	格栅	清除/过滤雨、污水中杂物
4	潜污泵	雨、污水加压提升
5	橡胶瓣止回阀	防止雨、污水倒灌
6	暗杆橡胶软密封闸阀	出水端控制阀门
7	静压式液位计	设置水泵启动、停止液位，自动控制水泵启停
8	超低浮球液位计	机械式超低液位保护，控制水泵停止
9	超高浮球液位计	机械式超高液位保护，控制水泵启动
10	通风装置	促进筒体内部空气流通
11	控制柜	控制潜污泵启动运行及参数设定、显示功能，根据反馈的数据信号进行自动检测分析，实现自动控制

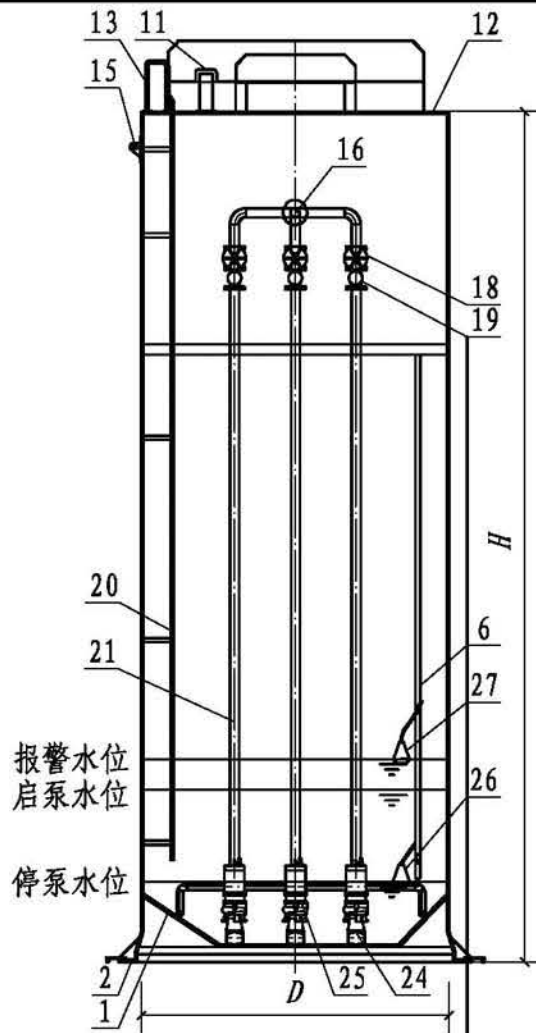
注：污水或雨水经过闸门井流入泵站时，通过格栅将污水或雨水中大的物体拦截或搅碎后，进入泵站集水池。当液位到达设定的启泵液位时，潜污泵启动，污水或雨水经压力管道排出泵站；当液位下降至设定的停泵液位时，潜污泵停止运行；当静压式液位计损坏或发生故障时，潜污泵可以通过超高/超低浮球液位计控制启停。

一体化预制泵站工作原理图

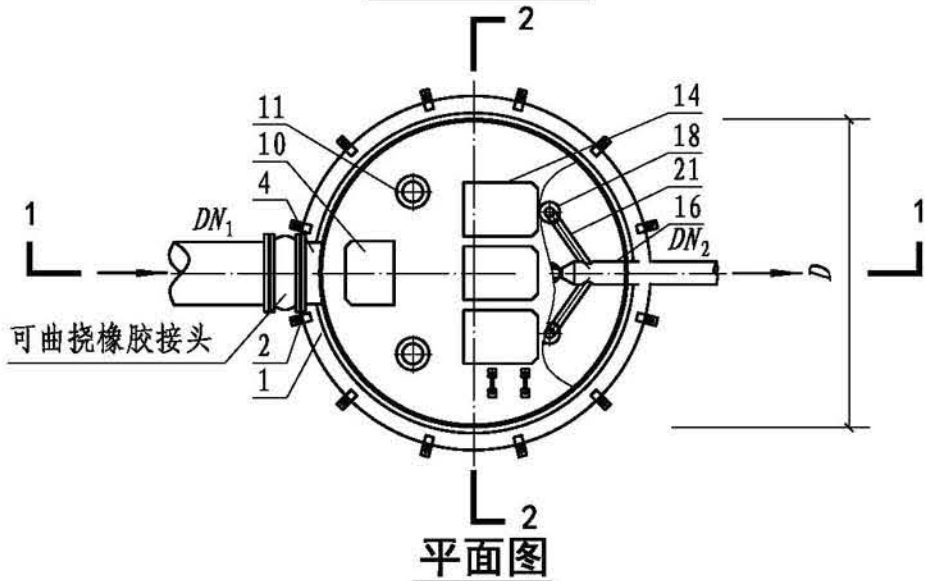
一体化预制泵站工作原理图		图集号	21CS03-3
审核	周华领	同华	校对
孙颖慧	设计	周日凯	图
页	5		



1-1 剖面图



2-2 剖面图



平面图

- 注: 1. 停泵水位 h_0 和启泵水位 h_1 应由设计确定。当水位达到报警水位, 备用泵启动。
 2. 泵站进水管径 DN_1 和泵站出水管径 DN_2 应与泵站所连接的污水或雨水管网的管径相匹配。
 3. 主要设备材料表中零部件材质为玻璃钢筒体的要求, 如筒体材质发生变化, 零部件材质应与筒体材质匹配一致。

主要设备材料表

编号	名称	材料
1	筒体底座	GRP (玻璃钢)
2	压板	碳素钢Q235B
3	格栅支架	不锈钢S30408
4	进水管	GRP (玻璃钢)
5	格栅	不锈钢S30408
6	液位计保护管	不锈钢S30408
7	泵站筒体	GRP (玻璃钢)
8	检修平台	S30408+FRP
9	电缆穿孔管	GRP (玻璃钢)
10	格栅检修孔	GRP (玻璃钢)
11	通气管	不锈钢S30408
12	顶盖	GRP (玻璃钢)
13	爬梯扶手	不锈钢S30408
14	水泵检修孔	GRP (玻璃钢)
15	吊耳	碳素钢Q235B
16	出水管	不锈钢S30408
17	反冲洗装置电动阀	球墨铸铁
18	暗杆橡胶软密封闸阀	球墨铸铁
19	橡胶瓣止回阀	球墨铸铁
20	爬梯	不锈钢S30408
21	水泵出水管	不锈钢S30408
22	水泵导轨	不锈钢S30408
23	反冲洗管道	不锈钢S30408
24	自耦底座	铸铁HT200
25	潜污泵	铸铁HT200
26	超低浮球液位计	聚丙烯
27	超高浮球液位计	聚丙烯
28	通风装置 (选配)	组合件

一体化预制泵站构造图

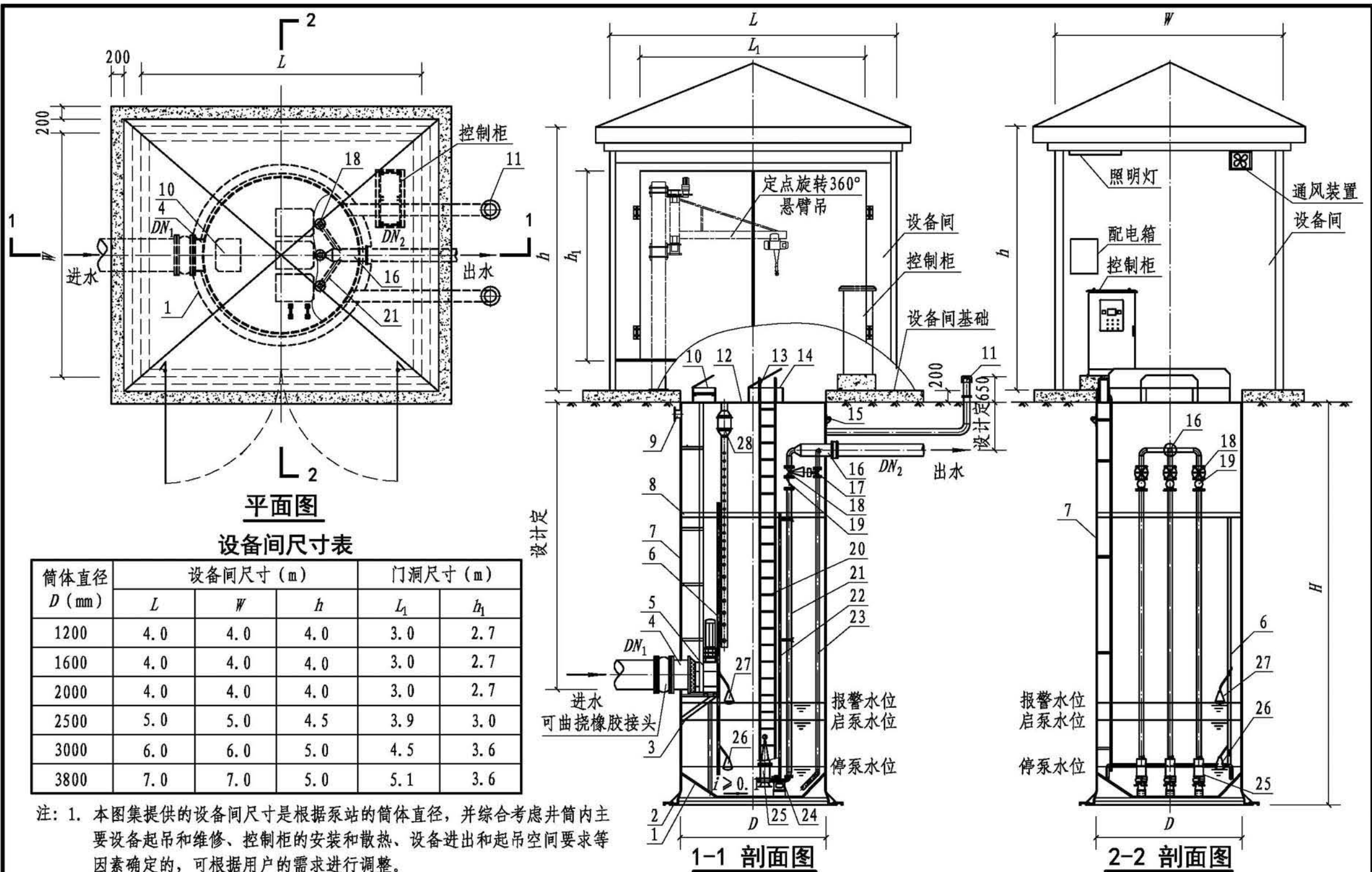
图集号

21CS03-3

审核 周华领 周华领 校对 孙颖慧 孙颖慧 设计 周日凯 周日凯

页

6



注: 1. 本图集提供的设备间尺寸是根据泵站的筒体直径, 并综合考虑井筒内主要设备起吊和维修、控制柜的安装和散热、设备进出和起吊空间要求等因素确定的, 可根据用户的需求进行调整。

2. 主要构成设备及附件材料详见第6页主要设备材料表。

3. 设备间可采用木结构、砖木结构、轻钢结构等, 具体结构形式及材质需根据现场施工环境来选择。

带设备间一体化预制泵站构造图

图集号

21CS03-3

审核 周华领 周华领 校对 孙颖慧 孙颖慧 设计 周日凯 周日凯

页

7

一体化预制泵站选型表 (D1200)

序号	泵站型号	集水池		筒体外形尺寸		流量 (m ³ /h)	扬程 (m)	装机总功率 (kW)		潜污泵		进水管 直径DN ₁ (mm)	出水管 直径DN ₂ (mm)	控制柜型号	泵站自重 (kg)	
		有效容积 (m ³)	最低水位 h ₀ (mm)	直径D (mm)	高度H (mm)			配置粉碎式 格栅	配置提篮式 格栅	台数	型号					单泵功率 (kW)
1	NFPS-G-12-030-D-P-12-10	0.500	350	1200	3000	12	10	4.6	1.6	一 用 一 备 (2台)	40WQ12-10-0.75 (I)	0.75	DN200 ~ DN400	DN100 ~ DN300	NFPS-2HB-0.75	690
2	NFPS-G-12-030-D-P-8-15	0.334	361		3000	8	15	5.3	2.3		40WQ8-15-1.1 (I)	1.1			NFPS-2HB-1.1	690
3	NFPS-G-12-030-D-P-15-8	0.625	300		3000	15	8	5.3	2.3		40WQ15-8-1.1 (I)	1.1			NFPS-2HB-1.1	690
4	NFPS-G-12-030-D-P-15-13	0.625	361		3000	15	13	5.3	2.3		40WQ15-13-1.1 (I)	1.1			NFPS-2HB-1.1	690
5	NFPS-G-12-040-D-P-8-15	0.334	300		4000	8	15	5.3	2.3		50WQ8-15-1.1 (I)	1.1			NFPS-2HB-1.1	804
6	NFPS-G-12-040-D-P-9-22	0.375	379		4000	9	22	7.5	4.5		50WQ9-22-2.2 (I)	2.2			NFPS-2HB-2.2	804
7	NFPS-G-12-040-D-P-10-18	0.417	369		4000	10	18	6.1	3.1		50WQ10-18-1.5 (I)	1.5			MFPS-2HB-1.5	804
8	NFPS-G-12-040-D-P-12-12	0.500	310		4000	12	12	6.1	3.1		50WQ12-12-1.5 (I)	1.5			MFPS-2HB-1.5	804
9	NFPS-G-12-040-D-P-15-8	0.625	300		4000	15	8	5.3	2.3		50WQ15-8-1.1 (I)	1.1			NFPS-2HB-1.1	804
10	NFPS-G-12-050-D-P-20-15	0.834	379		5000	20	15	7.5	4.5		50WQ20-15-2.2 (I)	2.2			NFPS-2HB-2.2	919
11	NFPS-G-12-050-D-P-25-10	1.042	379		5000	25	10	7.5	4.5		50WQ25-10-2.2 (I)	2.2			MFPS-2HB-2.2	919
12	NFPS-G-12-050-D-P-35-7	1.458	400		5000	35	7	7.5	4.5		65WQ35-7-2.2 (I)	2.2			NFPS-2HB-2.2	919
13	NFPS-G-12-050-D-P-37-13	1.542	402		5000	37	13	9.1	6.1		65WQ37-13-3 (I)	3			NFPS-2HB-3	919
14	NFPS-G-12-050-D-P-40-10	1.667	402		5000	40	10	9.1	6.1		65WQ40-10-3 (I)	3			NFPS-2HB-3	919
15	NFPS-G-12-060-D-P-25-25	1.042	504		6000	25	25	14.1	11.1		50WQ25-25-5.5	5.5			NFPS-2HB-5.5	1034
16	NFPS-G-12-060-D-P-20-25	0.834	418		6000	20	25	11.1	8.1		65WQ20-25-4	4			NFPS-2HB-4	1034
17	NFPS-G-12-060-D-P-30-25	1.250	509		6000	30	25	14.1	11.1		65WQ30-25-5.5	5.5			NFPS-2HB-5.5	1034
18	NFPS-G-12-060-D-P-35-7	1.458	400		6000	35	7	7.5	4.5		65WQ35-7-2.2 (I)	2.2			NFPS-2HB-2.2	1034
19	NFPS-G-12-060-D-P-37-13	1.542	402		6000	37	13	9.1	6.1		65WQ37-13-3 (I)	3			NFPS-2HB-3	1034
20	NFPS-G-12-060-D-P-40-10	1.667	402		6000	40	10	9.1	6.1		65WQ40-10-3 (I)	3			NFPS-2HB-3	1034
21	NFPS-G-12-060-D-P-20-27	0.834	418		6000	20	27	11.1	8.1		65WQ20-27-4 (I)	4			NFPS-2HB-4	1034
22	NFPS-G-12-060-D-P-30-27	1.250	509		6000	30	27	14.1	11.1		65WQ30-25-5.5 (I)	5.5			NFPS-2HB-5.5	1034
23	NFPS-G-12-060-D-P-40-10	1.667	433		6000	40	10	7.5	4.5		80WQ40-10-2.2 (I)	2.2			NFPS-2HB-2.2	1034
24	NFPS-G-12-060-D-P-50-7	2.083	500		6000	50	7	7.5	4.5		100WQ50-7-2.2 (I)	2.2			NFPS-2HB-2.2	1034
25	NFPS-G-12-060-D-P-35-7	1.458	400		6000	35	7	7.5	4.5		65WQ35-7-2.2 (I)	2.2			NFPS-2HB-2.2	1034

注: 1. 潜污泵型号标记示例: 40WQ12-10-0.75 (I), 表示配管直径DN40的污水污物潜水电泵 (WQ), 额定流量12m³/h, 扬程10m, 功率0.75kW, I为新一代产品。
 2. 泵站自重不包括潜污泵和格栅重量。
 3. 泵站选型参数不限于此表。

一体化预制泵站选型表 (D1200)										图集号	21CS03-3	
审核	周华领	周华领	校对	孙颖慧	设计	赵万平	设计	赵万平	设计	赵万平	页	8

一体化预制泵站选型表 (D1600)

序号	泵站型号	集水池		筒体外形尺寸		流量 (m ³ /h)	扬程 (m)	装机总功率 (kW)		潜污泵			进水管 直径DN ₁ (mm)	出水管 直径DN ₂ (mm)	控制柜型号	泵站自重 (kg)
		有效容积 (m ³)	最低水位 h ₀ (mm)	直径D (mm)	高度H (mm)			配置粉碎式 格栅	配置提篮式 格栅	台数	型号	单泵功率 (kW)				
1	NFPS-G-16-040-D-P-10-7	0.417	380	1600	4000	10	7	4.2	1.2	一 用 一 备 (2台)	50WQ10-7-0.55(I)	0.55	DN200 ~ DN500	DN150 ~ DN400	NFPS-2HB-0.55	1402
2	NFPS-G-16-040-D-P-12-10	0.500	380		4000	12	10	4.6	1.6		50WQ12-10-0.75(I)	0.75			NFPS-2HB-0.75	1402
3	NFPS-G-16-040-D-P-8-15	0.334	361		4000	8	15	5.3	2.3		50WQ8-15-1.1(I)	1.1			NFPS-2HB-1.1	1402
4	NFPS-G-16-040-D-P-10-18	0.417	369		4000	10	18	6.1	3.1		50WQ10-18-1.5(I)	1.5			NFPS-2HB-1.5	1402
5	NFPS-G-16-040-D-P-20-15	0.834	379		4000	20	15	7.5	4.5		50WQ20-15-2.2(I)	2.2			NFPS-2HB-2.2	1402
6	NFPS-G-16-040-D-P-25-20	1.042	392		4000	25	20	9.1	6.1		50WQ25-20-3(I)	3			NFPS-2HB-3	1402
7	NFPS-G-16-050-D-P-37-13	1.542	402		5000	37	13	9.1	6.1		65WQ37-13-3(I)	3			MFPS-2HB-3	1597
8	NFPS-G-16-050-D-P-20-27	0.834	418		5000	20	27	11.1	8.1		65WQ20-27-4(I)	4			MFPS-2HB-4	1597
9	NFPS-G-16-050-D-P-30-25	1.250	509		5000	30	25	14.1	11.1		65WQ30-25-5.5(I)	5.5			NFPS-2HB-5.5	1597
10	NFPS-G-16-050-D-P-40-10	1.667	433		5000	40	10	7.5	4.5		80WQ40-10-2.2(I)	2.2			NFPS-2HB-2.2	1597
11	NFPS-G-16-050-D-P-50-7	2.083	500		5000	50	7	7.5	4.5		100WQ50-7-2.2(I)	2.2			MFPS-2HB-2.2	1597
12	NFPS-G-16-060-D-P-35-13	1.458	426		6000	35	13	9.1	6.1		80WQ35-13-3(I)	3			NFPS-2HB-3	1792
13	NFPS-G-16-060-D-P-60-11	2.500	570		6000	60	11	11.1	8.1		80WQ60-11-4(I)	4			NFPS-2HB-4	1792
14	NFPS-G-16-060-D-P-40-22	1.667	517		6000	40	22	14.1	11.1		80WQ40-22-5.5(I)	5.5			NFPS-2HB-5.5	1792
15	NFPS-G-16-060-D-P-50-25	2.083	506		6000	50	25	18.1	15.1		80WQ50-25-7.5(I)	7.5			NFPS-2HB-7.5	1792
16	NFPS-G-16-060-D-P-48-38	2.000	670		6000	48	38	25.1	22.1		80WQ48-38-11(I)	11			NFPS-2HB-11	1792
17	NFPS-G-16-060-D-P-50-12	2.083	478		6000	50	12	11.1	8.1		100WQ50-12-4(I)	4			NFPS-2HB-4	1792
18	NFPS-G-16-050-T-P-20-7	0.417	380	1600	5000	20	7	4.75	1.75	两 用 一 备 (3台)	50WQ10-7-0.55(I)	0.55	DN200 ~ DN500	DN150 ~ DN400	NFPS-3HB-0.55	1612
19	NFPS-G-16-050-T-P-24-10	0.500	380		5000	24	10	5.35	2.35		50WQ12-10-0.75(I)	0.75			NFPS-3HB-0.75	1612
20	NFPS-G-16-050-T-P-16-15	0.334	361		5000	16	15	6.4	3.4		50WQ8-15-1.1(I)	1.1			NFPS-3HB-1.1	1612
21	NFPS-G-16-050-T-P-20-18	0.417	369		5000	20	18	7.6	4.6		50WQ10-18-1.5(I)	1.5			NFPS-3HB-1.5	1612
22	NFPS-G-16-060-T-P-40-15	0.834	379		6000	40	15	9.7	6.7		50WQ20-15-2.2(I)	2.2			NFPS-3HB-2.2	1808
23	NFPS-G-16-060-T-P-30-10	0.625	371		6000	30	10	6.4	3.4		65WQ15-10-1.1(I)	1.1			NFPS-3HB-1.1	1808
24	NFPS-G-16-060-T-P-50-10	1.042	400		6000	50	10	7.6	4.6		65WQ25-10-1.5(I)	1.5			NFPS-3HB-1.5	1808
25	NFPS-G-16-060-T-P-70-7	1.458	400		6000	70	7	9.7	6.7		65WQ35-7-2.2(I)	2.2			NFPS-3HB-2.2	1808

注：1. 泵站选型参数不限于此表。
 2. 泵站自重不包括潜污泵和格栅重量。
 3. 表中集水池有效容积的数值适用于污水泵站，当用于雨水泵站或合流泵站时，集水池的有效容积按不小于最大一台潜污泵30s的出水量进行调整。

一体化预制泵站选型表 (D1600)

图集号

21CS03-3

审核 周华领 周华领 校对 孙颖慧 孙颖慧 设计 赵万平 赵万平

页

9

一体化预制泵站选型表 (D2000)

序号	泵站型号	集水池		筒体外形尺寸		流量 (m ³ /h)	扬程 (m)	装机总功率 (kW)		潜污泵			进水管 直径DN ₁ (mm)	出水管 直径DN ₂ (mm)	控制柜型号	泵站自重 (kg)
		有效容积 (m ³)	最低水位 h ₀ (mm)	直径D (mm)	高度H (mm)			配置粉碎式 格栅	配置提篮式 格栅	台数	型号	单泵功率 (kW)				
1	NFPS-G-20-040-D-P-15-10	0.625	371	2000	4000	15	10	5.3	2.3	一 用 一 备 (2台)	65WQ15-10-1.1(I)	1.1	DN300 ~ DN600	DN200 ~ DN400	NFPS-2HB-1.1	2037
2	NFPS-G-20-040-D-P-35-7	1.458	400		4000	35	7	7.5	4.5		65WQ35-7-2.2(I)	2.2			NFPS-2HB-2.2	2037
3	NFPS-G-20-040-D-P-40-10	1.667	402		4000	40	10	9.1	6.1		65WQ40-10-3(I)	3			NFPS-2HB-3	2037
4	NFPS-G-20-040-D-P-20-27	0.834	418		4000	20	27	11.1	8.1		65WQ20-27-4(I)	4			NFPS-2HB-4	2037
5	NFPS-G-20-040-D-P-30-25	1.250	580		4000	30	25	14.1	11.1		65WQ30-25-5.5(I)	5.5			NFPS-2HB-5.5	2037
6	NFPS-G-20-050-D-P-40-10	1.667	498		5000	40	10	7.5	4.5		80WQ40-10-2.2(I)	2.2			NFPS-2HB-2.2	2137
7	NFPS-G-20-050-D-P-35-13	1.458	426		5000	35	13	9.1	6.1		80WQ35-13-3(I)	3			MFPS-2HB-3	2137
8	NFPS-G-20-050-D-P-60-11	2.500	570		5000	60	11	11.1	8.1		80WQ60-11-4(I)	4			MFPS-2HB-4	2137
9	NFPS-G-20-050-D-P-40-22	1.667	580		5000	40	22	14.1	11.1		80WQ40-22-5.5(I)	5.5			NFPS-2HB-5.5	2137
10	NFPS-G-20-050-D-P-48-38	2.000	670		5000	48	38	25.1	22.1		80WQ48-38-11(I)	11			NFPS-2HB-11	2137
11	NFPS-G-20-060-D-P-65-18	2.709	640		6000	65	18	14.1	11.1		100WQ65-18-5.5(I)	5.5			MFPS-2HB-5.5	2190
12	NFPS-G-20-060-D-P-60-20	2.500	677		6000	60	20	18.1	15.1		100WQ60-20-7.5(I)	7.5			NFPS-2HB-7.5	2190
13	NFPS-G-20-060-D-P-80-25	3.333	684		6000	80	25	25.1	22.1		100WQ80-25-11(I)	11			NFPS-2HB-11	2190
14	NFPS-G-20-060-D-P-100-30	4.167	684		6000	100	30	33.1	30.1		100WQ100-30-15(I)	15			NFPS-2HB-15	2190
15	NFPS-G-20-060-D-P-80-35	3.333	810		6000	80	35	40.1	37.1		100WQ80-35-18.5(I)	18.5			NFPS-2HB-18.5	2190
16	NFPS-G-20-050-T-P-40-27	0.834	418	2000	5000	40	27	15.1	12.1	两 用 一 备 (3台)	65WQ20-27-4(I)	4	DN300 ~ DN600	DN250 ~ DN400	NFPS-3HB-4	2137
17	NFPS-G-20-050-T-P-50-31	1.042	580		5000	50	31	19.6	16.6		65WQ25-31-5.5(I)	5.5			NFPS-3HB-5.5	2137
18	NFPS-G-20-050-T-P-80-10	1.667	498		5000	80	10	9.7	6.7		80WQ40-10-2.2(I)	2.2			NFPS-3HB-2.2	2137
19	NFPS-G-20-050-T-P-100-7	2.083	500		5000	100	7	9.7	6.7		100WQ50-7-2.2(I)	2.2			NFPS-3HB-2.2	2137
20	NFPS-G-20-060-T-P-70-13	1.458	426		6000	70	13	12.1	9.1		80WQ35-13-3(I)	3			NFPS-3HB-3	2390
21	NFPS-G-20-060-T-P-72-16	1.500	560		6000	72	16	15.1	12.1		80WQ36-16-4(I)	4			NFPS-3HB-4	2390
22	NFPS-G-20-060-T-P-80-22	1.667	588		6000	80	22	19.6	16.6		80WQ40-22-5.5(I)	5.5			NFPS-3HB-5.5	2390
23	NFPS-G-20-070-T-P-120-9	2.500	538		7000	120	9	12.1	9.1		100WQ60-9-3(I)	3			NFPS-3HB-3	2443
24	NFPS-G-20-070-T-P-100-12	2.083	478		7000	100	12	15.1	12.1		100WQ50-12-4(I)	4			NFPS-3HB-4	2443
25	NFPS-G-20-070-T-P-120-17	2.500	667		7000	120	17	19.6	16.6		100WQ60-17-5.5(I)	5.5			NFPS-3HB-5.5	2443

注: 1. 泵站选型参数不限于此表。
 2. 泵站自重不包括潜污泵和格栅重量。
 3. 表中集水池有效容积的数值适用于污水泵站, 当用于雨水泵站或合流泵站时, 集水池的有效容积按不小于最大一台潜污泵30s的出水量进行调整。

一体化预制泵站选型表 (D2000)

图集号 21CS03-3

审核 周华领 周华领 校对 孙颖慧 孙颖慧 设计 赵万平 赵万平

页 10

一体化预制泵站选型表 (D2500)

序号	泵站型号	集水池		筒体外形尺寸		流量 (m³/h)	扬程 (m)	装机总功率 (kW)		潜污泵			进水管 直径DN ₁ (mm)	出水管 直径DN ₂ (mm)	控制柜型号	泵站自重 (kg)
		有效容积 (m³)	最低水位 h ₀ (mm)	直径D (mm)	高度H (mm)			配置粉碎式 格栅	配置提篮式 格栅	台数	型号	单泵功率 (kW)				
1	NFPS-G-25-050-D-P-50-7	2.083	500	2500	5000	50	7	7.5	4.5	一 用 一 备 (2台)	100WQ50-7-2.2 (I)	2.2	DN300 ~ DN800	DN200 ~ DN500	NFPS-2HB-2.2	2651
2	NFPS-G-25-050-D-P-60-9	2.500	538		5000	60	9	9.1	6.1		100WQ60-9-3 (I)	3			NFPS-2HB-3	2651
3	NFPS-G-25-050-D-P-65-15	2.708	640		5000	65	15	14.1	11.1		100WQ65-15-5.5 (I)	5.5			NFPS-2HB-5.5	2651
4	NFPS-G-25-050-D-P-80-15	3.333	661		5000	80	15	18.1	15.1		100WQ80-15-7.5 (I)	7.5			NFPS-2HB-7.5	2651
5	NFPS-G-25-050-D-P-100-30	4.167	684		5000	100	30	33.1	30.1		100WQ100-30-15 (I)	15			NFPS-2HB-15	2651
6	NFPS-G-25-060-D-P-80-35	3.333	810		6000	80	35	40.1	37.1		100WQ80-35-18.5 (I)	18.5			NFPS-2HB-JY-18.5	3059
7	NFPS-G-25-060-D-P-100-39	4.167	810		6000	100	39	47.1	44.1		100WQ100-39-22 (I)	22			MFPS-2HB-JY-22	3059
8	NFPS-G-25-060-D-P-100-15	4.167	661		6000	100	15	18.1	15.1		100WQ100-15-7.5 (I)	7.5			MFPS-2HB-7.5	3059
9	NFPS-G-25-060-D-P-150-16	6.250	832		6000	150	16	25.1	22.1		150WQ150-16-11 (I)	11			NFPS-2HB-11	3059
10	NFPS-G-25-060-D-P-120-25	5.000	880		6000	120	25	33.1	30.1		150WQ120-25-15 (I)	15			NFPS-2HB-15	3059
11	NFPS-G-25-070-D-P-200-16	8.333	940		7000	200	16	40.1	37.1		150WQ200-16-18.5 (I)	18.5			MFPS-2HB-JY-18.5	3567
12	NFPS-G-25-070-D-P-270-16	11.25	940		7000	270	16	47.1	44.1		150WQ270-16-22 (I)	22			NFPS-2HB-JY-22	3567
13	NFPS-G-25-070-D-P-200-28	8.333	951		7000	200	28	63.1	60.1		150WQ200-28-30 (I)	30			NFPS-2HB-JY-30	3567
14	NFPS-G-25-070-D-P-200-30	8.333	951		7000	200	30	77.1	74.1		150WQ200-30-37 (I)	37			NFPS-2HB-JY (R)-37	3567
15	NFPS-G-25-050-T-P-80-10	1.667	402	2500	5000	80	10	12.1	9.1	两 用 一 备 (3台)	65WQ40-10-3 (I)	3	DN300 ~ DN800	DN200 ~ DN500	NFPS-3HB-3	2703
16	NFPS-G-25-050-T-P-60-25	1.250	580		5000	60	25	19.6	16.6		65WQ30-25-5.5 (I)	5.5			NFPS-3HB-5.5	2703
17	NFPS-G-25-050-T-P-80-10	1.667	498		5000	80	10	9.7	6.7		80WQ40-10-2.2 (I)	2.2			NFPS-3HB-2.2	2703
18	NFPS-G-25-050-T-P-100-7	2.083	500		5000	100	7	9.7	6.7		100WQ50-7-2.2 (I)	2.2			NFPS-3HB-2.2	2703
19	NFPS-G-25-060-T-P-100-25	2.083	613		6000	100	25	25.6	22.6		80WQ50-25-7.5 (I)	7.5			NFPS-3HB-7.5	3146
20	NFPS-G-25-060-T-P-96-38	2.000	670		6000	96	38	36.1	33.1		80WQ48-38-11 (I)	11			NFPS-3HB-11	3146
21	NFPS-G-25-060-T-P-80-22	1.667	588		6000	80	22	19.6	16.6		80WQ40-22-5.5 (I)	5.5			NFPS-3HB-5.5	3146
22	NFPS-G-25-070-T-P-120-17	2.500	667		7000	120	17	19.6	16.6		100WQ60-17-5.5 (I)	5.5			NFPS-3HB-5.5	3686
23	NFPS-G-25-070-T-P-200-15	4.167	661		7000	200	15	25.6	22.6		100WQ100-15-7.5 (I)	7.5			NFPS-3HB-7.5	3686
24	NFPS-G-25-080-T-P-160-25	3.333	684		8000	160	25	36.1	33.1		100WQ80-25-11 (I)	11			NFPS-3HB-11	4089
25	NFPS-G-25-080-T-P-200-30	4.167	684	8000	200	30	48.1	45.1	100WQ100-30-15 (I)	15	NFPS-3HB-15	4089				

注: 1. 泵站选型参数不限于此表。
 2. 泵站自重不包括潜污泵和格栅重量。
 3. 表中集水池有效容积的数值适用于污水泵站, 当用于雨水泵站或合流泵站时, 集水池的有效容积按不小于最大一台潜污泵30s的出水量进行调整。

一体化预制泵站选型表 (D2500)

图集号

21CS03-3

审核 周华领 周华领 校对 孙颖慧 孙颖慧 设计 李美帅 李美帅

页

11

一体化预制泵站选型表 (D3000)

序号	泵站型号	集水池		筒体外形尺寸		流量 (m ³ /h)	扬程 (m)	装机总功率 (kW)		潜污泵			进水管 直径DN ₁ (mm)	出水管 直径DN ₂ (mm)	控制柜型号	泵站自重 (kg)
		有效容积 (m ³)	最低水位 h ₀ (mm)	直径D (mm)	高度H (mm)			配置粉碎式 格栅	配置提篮式 格栅	台数	型号	单泵功率 (kW)				
1	NFPS-G-30-050-D-P-100-10	4.167	636	3000	5000	100	10	14.1	11.1	一 用 一 备 (2台)	150WQ100-10-5.5(I)	5.5	DN300 ~ DN1000	DN250 ~ DN500	NFPS-2HB-5.5	4493
2	NFPS-G-30-050-D-P-150-10	6.250	636		5000	150	10	18.1	15.1		150WQ150-10-7.5(I)	7.5			NFPS-2HB-7.5	4493
3	NFPS-G-30-050-D-P-120-25	5.000	880		5000	120	25	33.1	30.1		150WQ120-25-15(I)	15			NFPS-2HB-15	4493
4	NFPS-G-30-050-D-P-150-20	6.250	880		5000	150	20	33.1	30.1		150WQ150-20-15(I)	15			NFPS-2HB-15	4493
5	NFPS-G-30-050-D-P-200-22	8.333	940		5000	200	22	47.1	44.1		150WQ200-22-22(I)	22			NFPS-2HB-JY-22	4493
6	NFPS-G-30-060-D-P-270-10	11.250	810		6000	270	10	25.1	22.1		200WQ270-10-11(I)	11			NFPS-2HB-11	5022
7	NFPS-G-30-060-D-P-270-14	11.250	880		6000	270	14	33.1	30.1		200WQ270-14-15(I)	15			MFPS-2HB-15	5022
8	NFPS-G-30-060-D-P-300-12	12.500	940		6000	300	12	40.1	37.1		200WQ300-12-18.5(I)	18.5			MFPS-2HB-JY-18.5	5022
9	NFPS-G-30-060-D-P-400-10	16.667	940		6000	400	10	47.1	44.1		200WQ400-10-22(I)	22			NFPS-2HB-JY-22	5022
10	NFPS-G-30-060-D-P-360-17	15.000	1070		6000	360	17	63.1	60.1		200WQ360-17-30(I)	30			NFPS-2HB-JY-30	5022
11	NFPS-G-30-070-D-P-400-15	16.667	1017		7000	400	15	63.1	60.1		250WQ400-15-30(I)	30			MFPS-2HB-JY-30	5550
12	NFPS-G-30-070-D-P-420-22	17.500	1050		7000	420	22	77.1	74.1		250WQ420-22-37(I)	37			NFPS-2HB-JY(R)-37	5550
13	NFPS-G-30-070-D-P-600-18	25.000	1100		7000	600	18	93.1	90.1		300WQ600-18-45(I)	45			NFPS-2HB-JY(R)-45	5550
14	NFPS-G-30-070-D-P-600-20	25.000	1470		7000	600	20	113.1	110.1		300WQ600-20-55(I)	55			NFPS-2HB-JY(R)-55	5550
15	NFPS-G-30-080-T-P-160-25	3.333	684	3000	8000	160	25	36.1	33.1	两 用 一 备 (3台)	100WQ80-25-11(I)	11	DN300 ~ DN1000	DN250 ~ DN500	NFPS-3HB-11	6079
16	NFPS-G-30-080-T-P-300-20	6.250	880		8000	300	20	48.1	45.1		150WQ150-20-15(I)	15			NFPS-3HB-15	6079
17	NFPS-G-30-080-T-P-200-35	4.167	810		8000	200	35	69.1	66.1		100WQ100-35-22(I)	22			NFPS-3HB-JY-22	6079
18	NFPS-G-30-090-T-P-300-10	6.250	636		9000	300	10	25.6	22.6		150WQ150-10-7.5(I)	7.5			NFPS-3HB-7.5	6618
19	NFPS-G-30-090-T-P-300-16	6.250	813		9000	300	16	36.1	33.1		150WQ150-16-11(I)	11			NFPS-3HB-11	6618
20	NFPS-G-30-090-T-P-240-25	5.000	880		9000	240	25	48.1	45.1		150WQ120-25-15(I)	15			NFPS-3HB-15	6618
21	NFPS-G-30-090-T-P-540-10	11.250	810		9000	540	10	36.1	33.1		200WQ270-10-11(I)	11			NFPS-3HB-11	6618
22	NFPS-G-30-100-T-P-400-22	8.333	940		10000	400	22	69.1	66.1		150WQ200-22-22(I)	22			NFPS-3HB-JY-22	7136
23	NFPS-G-30-100-T-P-400-28	8.333	951		10000	400	28	93.1	90.1		150WQ200-28-30(I)	30			NFPS-3HB-HY-30	7136
24	NFPS-G-30-100-T-P-300-35	6.250	951		10000	300	35	114.1	111.1		150WQ150-35-37(I)	37			NFPS-3HB-JY(R)-37	7136
25	NFPS-G-30-100-T-P-400-35	8.333	951		10000	400	35	114.1	111.1		150WQ200-35-37(I)	37			NFPS-3HB-JY(R)-37	7136

注: 1. 泵站选型参数不限于此表。
 2. 泵站自重不包括潜污泵和格栅重量。
 3. 表中集水池有效容积的数值适用于污水泵站, 当用于雨水泵站或合流泵站时, 集水池的有效容积按不小于最大一台潜污泵30s的出水量进行调整。

一体化预制泵站选型表 (D3000)

图集号

21CS03-3

审核 周华领 周华领 校对 孙颖慧 孙颖慧 设计 李美帅 李美帅

页

12

一体化预制泵站选型表 (D3800)

序号	泵站型号	集水池		筒体外形尺寸		流量 (m ³ /h)	扬程 (m)	装机总功率 (kW)		潜污泵		进水管 直径DN ₁ (mm)	出水管 直径DN ₂ (mm)	控制柜型号	泵站自重 (kg)	
		有效容积 (m ³)	最低水位 h ₀ (mm)	直径D (mm)	高度H (mm)			配置粉碎式 格栅	配置提篮式 格栅	台数	型号					单泵功率 (kW)
1	NFPS-G-38-050-T-P-300-24	6.250	940	3800	5000	300	24	58.6	55.6	两用 一备 (3台)	150WQ150-24-18.5(I)	18.5	DN350 ~ DN1500	DN300 ~ DN800	NFPS-3HB-JY-18.5	7407
2	NFPS-G-38-050-T-P-360-25	7.500	940		5000	360	25	69.1	66.1		150WQ180-25-22(I)	22			NFPS-3HB-JY-22	7407
3	NFPS-G-38-050-T-P-400-28	8.333	951		5000	400	28	93.1	90.1		150WQ200-28-30(I)	30			NFPS-3HB-JY-30	7407
4	NFPS-G-38-060-T-P-400-35	8.333	951		6000	400	35	114.1	111.1		150WQ200-35-37(I)	37			NFPS-3HB-JY(R)-37	8258
5	NFPS-G-38-060-T-P-540-10	11.250	810		6000	540	10	36.1	33.1		200WQ270-10-11(I)	11			NFPS-3HB-11	8258
6	NFPS-G-38-060-T-P-540-14	11.250	880		6000	540	14	48.1	45.1		200WQ270-14-15(I)	15			NFPS-3HB-15	8258
7	NFPS-G-38-060-T-P-600-12	12.500	940		6000	600	12	58.6	55.6		200WQ300-12-18.5(I)	18.5			NFPS-3HB-JY-18.5	8258
8	NFPS-G-38-060-T-P-540-16	11.250	940		6000	540	16	69.1	66.1		150WQ270-16-22(I)	22			NFPS-3HB-JY-22	8258
9	NFPS-G-38-070-T-P-500-22	10.417	1070		7000	500	22	93.1	90.1		200WQ250-22-30(I)	30			NFPS-3HB-JY-30	9112
10	NFPS-G-38-070-T-P-540-16	11.250	1070		7000	540	16	69.1	66.1		150WQ270-16-22(I)	22			NFPS-3HB-JY-22	9112
11	NFPS-G-38-070-T-P-540-28	11.250	1070		7000	540	28	114.1	111.1		200WQ270-28-37(I)	37			NFPS-3HB-J(R)Y-37	9112
12	NFPS-G-38-070-T-P-600-12	12.500	940		7000	600	12	58.6	55.6		200WQ300-12-18.5(I)	18.5			NFPS-3HB-JY-18.5	9112
13	NFPS-G-38-080-T-P-600-15	12.500	940		8000	600	15	69.1	66.1		200WQ300-15-22(I)	22			NFPS-3HB-JY-22	9961
14	NFPS-G-38-080-T-P-600-26	12.500	1070		8000	600	26	114.1	111.1		200WQ300-26-37(I)	37			NFPS-3HB-JY(R)-37	9961
15	NFPS-G-38-080-T-P-700-25	14.583	1070		8000	700	25	114.1	111.1		200WQ350-25-37(I)	37			NFPS-3HB-JY(R)-37	9961
16	NFPS-G-38-080-T-P-720-17	15.000	1070		8000	720	17	93.1	90.1		200WQ360-17-30(I)	30			NFPS-3HB-JY-30	9961
17	NFPS-G-38-090-T-P-800-10	16.667	940		9000	800	10	69.1	66.1		200WQ400-10-22(I)	22			NFPS-3HB-JY-22	10815
18	NFPS-G-38-090-T-P-800-15	16.667	1070		9000	800	15	93.1	90.1		200WQ400-15-30(I)	30			NFPS-3HB-JY-30	10815
19	NFPS-G-38-090-T-P-840-22	17.500	1050		9000	840	22	114.1	111.1		250WQ420-22-37(I)	37			NFPS-3HB-JY(R)-37	10815
20	NFPS-G-38-090-T-P-1000-15	20.833	1100		9000	1000	15	114.1	111.1		300WQ500-15-37(I)	37			NFPS-3HB-JY(R)-37	10815
21	NFPS-G-38-100-T-P-1200-9	25.000	1017		10000	1200	9	94.1	90.1		250WQ600-9-30(I)	30			NFPS-3HB-JY-30	12257
22	NFPS-G-38-100-T-P-1200-12	25.000	1050		10000	1200	12	115.1	111.1		250WQ600-12-37(I)	37			NFPS-3HB-JY(R)-37	12257
23	NFPS-G-38-100-T-P-1200-18	25.000	1100		10000	1200	18	139.1	135.1		300WQ600-18-45(I)	45			NFPS-3HB-JY(R)-45	12257
24	NFPS-G-38-100-T-P-1600-8	33.333	1100		10000	1600	8	115.1	111.1		300WQ800-8-37(I)	37			NFPS-3HB-JY(R)-37	12257
25	NFPS-G-38-100-T-P-1600-12	33.333	1100		10000	1600	12	139.1	135.1		300WQ800-12-45(I)	45			NFPS-3HB-JY(R)-45	12257

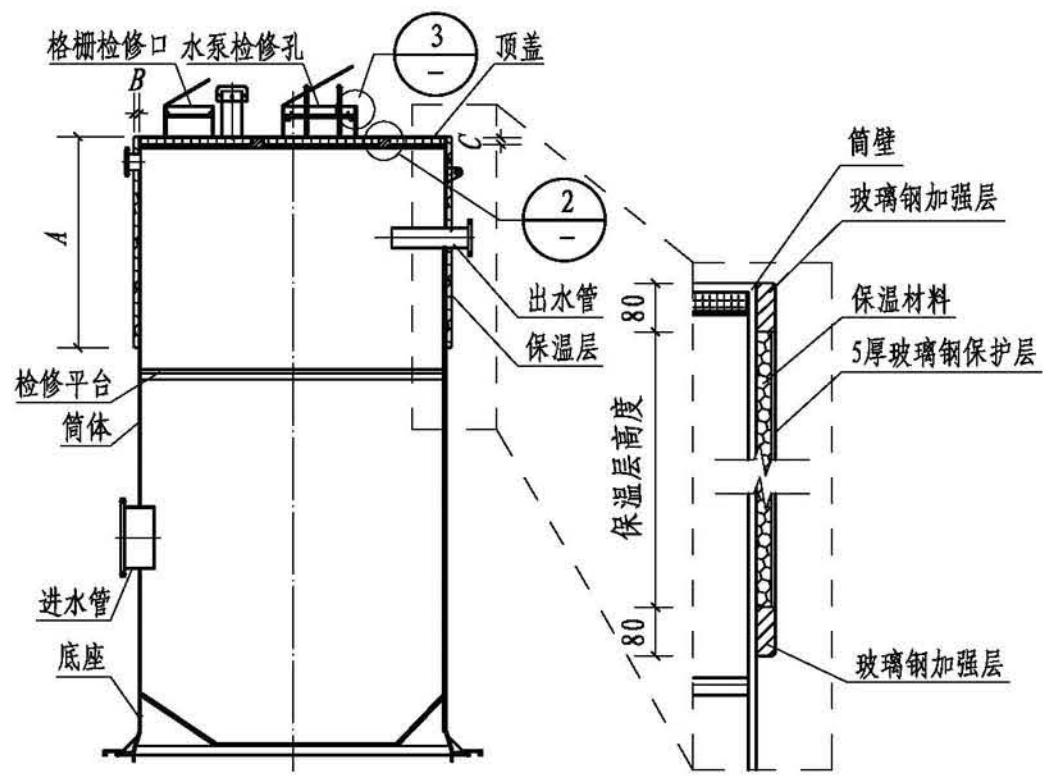
注：1. 泵站选型参数不限于此表。
 2. 泵站自重不包括潜污泵和格栅重量。
 3. 表中集水池有效容积的数值适用于污水泵站，当用于雨水泵站或合流泵站时，集水池的有效容积按不小于最大一台潜污泵30s的出水量进行调整。

一体化预制泵站选型表 (D3800)

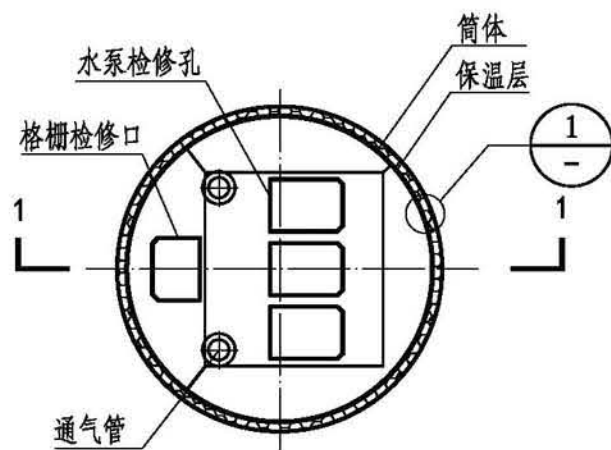
图集号 21CS03-3

审核 周华领 周华领 校对 孙颖慧 孙颖慧 设计 李美帅 李美帅

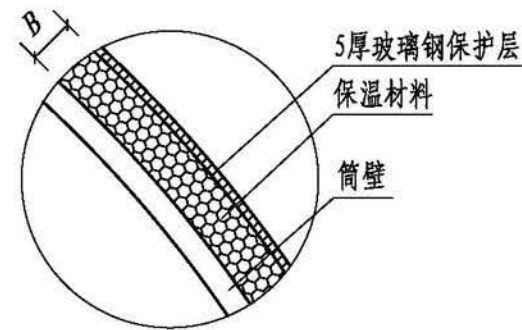
页 13



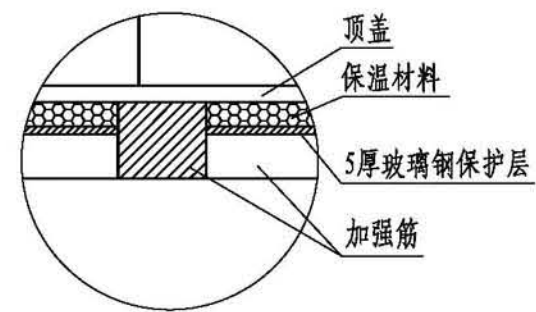
1-1 剖面图



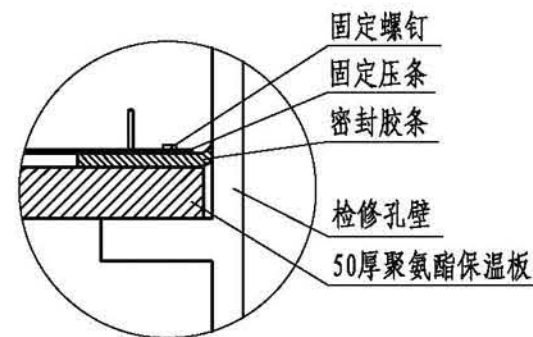
平面图



① 筒体保温构造图



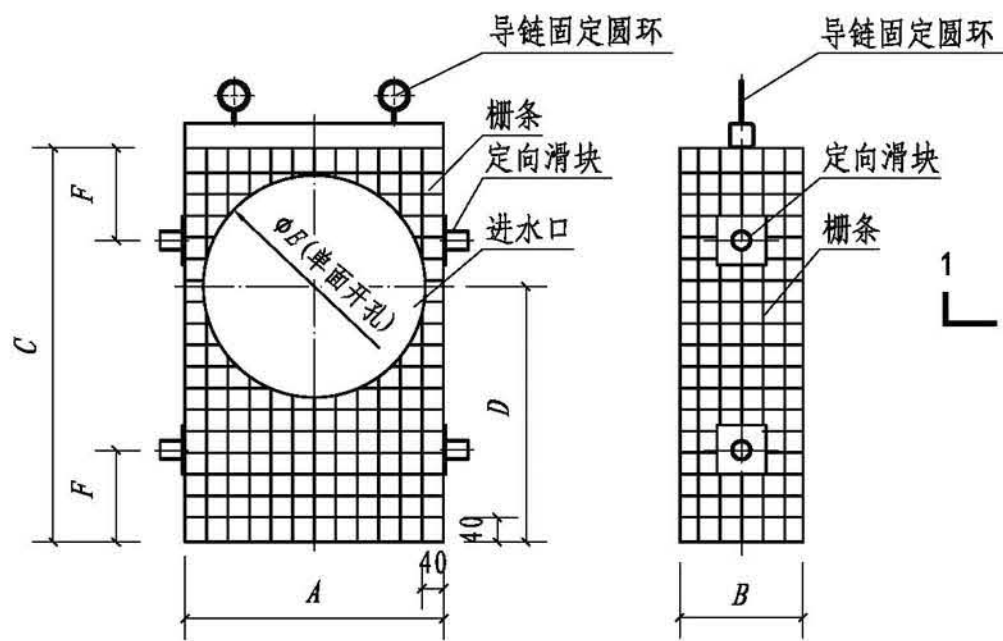
② 顶盖保温构造图



③ 检修孔保温构造图

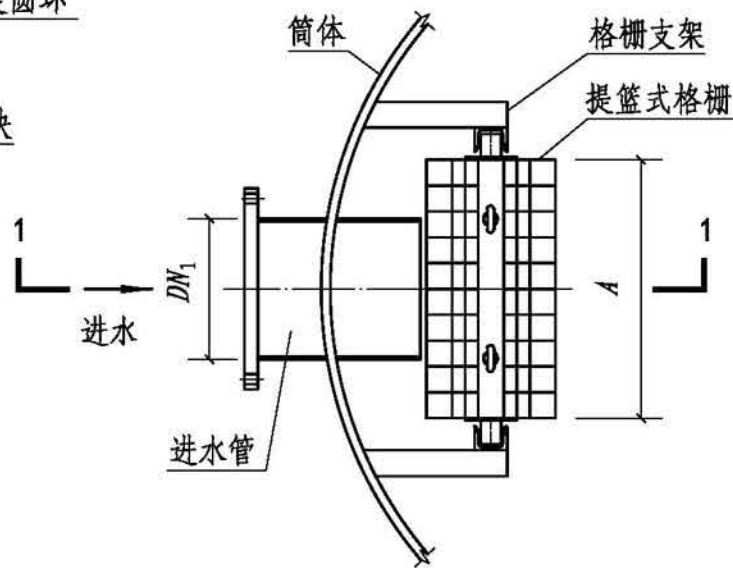
- 注: 1. 设置在严寒和寒冷地区的一体化预制泵站, 筒体保温层高度 A 应根据所处地区的最大冻土深度 (应以项目地勘报告为准) 确定。筒体保温高度 A 应大于所在地区最大冻土深度100mm。
2. 设置在严寒和寒冷地区的一体化预制泵站, 筒体保温层厚度 B 和顶盖保温层厚度 C 应根据所在地区的气候条件计算确定。
3. 保温材料类型可根据当地气候条件、冻土深度及泵站埋深综合确定。

一体化预制泵站保温做法详图			图集号	21CS03-3
审核	王岩松	王岩松	校对	张会敏
			设计	周日凯
			页	14

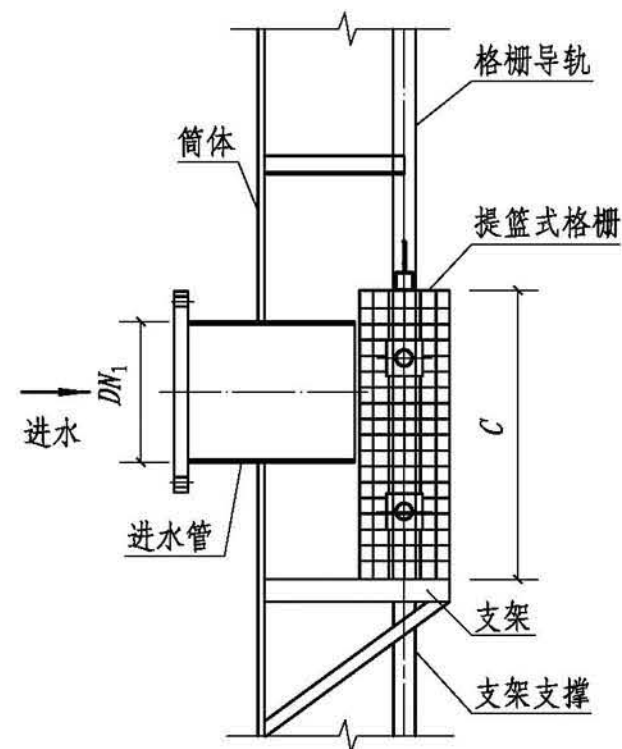


提篮式格栅立面图

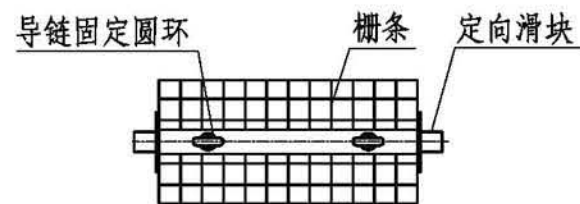
提篮式格栅侧立面图



安装平面图



1-1 剖面图



提篮式格栅平面图

提篮式格栅规格尺寸表 (mm)

进水管直径 DN_1	A	B	C	D	ϕE	F
DN300	400	200	600	400	320	100
DN400	520	200	720	440	420	100
DN500	640	240	820	480	520	100
DN600	760	240	920	520	620	150
DN700	880	280	1020	560	720	150
DN800	1000	280	1150	600	820	150
DN900	1120	320	1260	640	920	150
DN1000	1240	320	1310	680	1020	150

- 注: 1. 提篮式格栅应由一体化预制泵站生产企业配套提供。
 2. 提篮式格栅及其支架的材质为不锈钢S30408。
 3. 栅条间距为25mm。
 4. 应根据泵站进水管的管径选择相应规格的提篮式格栅。
 5. 提篮式格栅安装时, 其进水口的中心应与泵站进水管的中心对正。
 6. 提篮式格栅与筒体进水管口间隙距离宜为5~10mm。

提篮式格栅规格尺寸及安装图

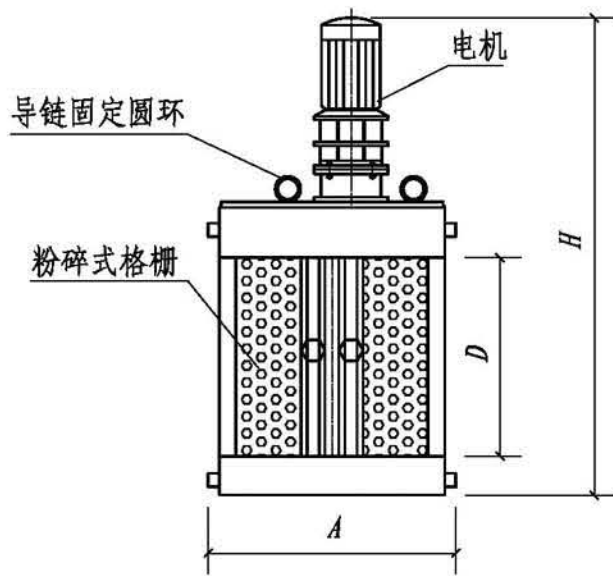
图集号

21CS03-3

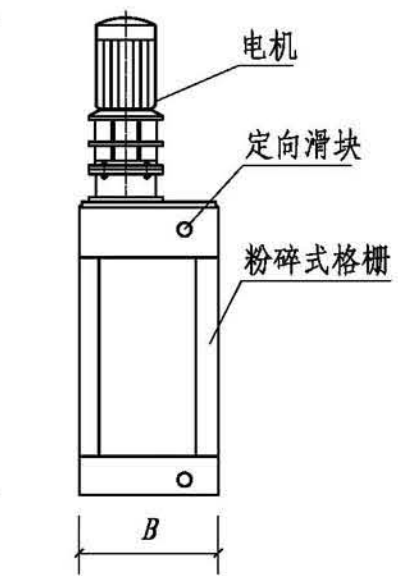
审核 王岩松 王岩松 校对 张会敏 张会敏 设计 周日凯 周日凯

页

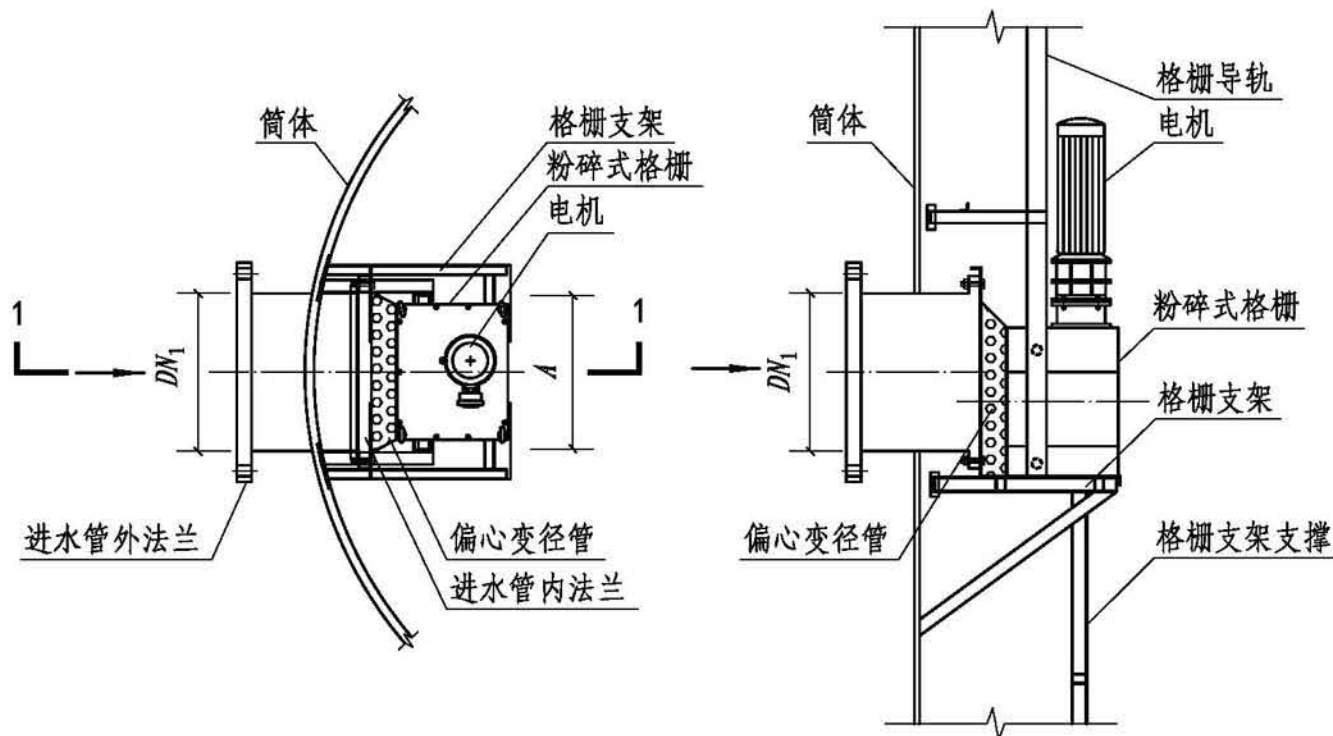
15



粉碎式格栅立面图

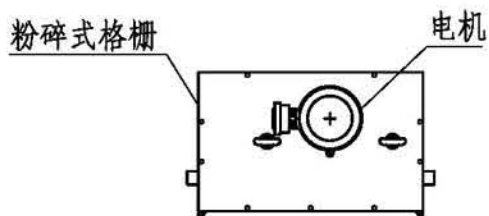


粉碎式格栅侧立面图



安装平面图

1-1剖面图



粉碎式格栅平面图

粉碎式格栅型号标记

NFFS - □ - □

处理量 (m³/h)
 W: 无鼓粉碎式格栅
 S: 单鼓粉碎式格栅
 D: 双鼓粉碎式格栅
 南方粉碎式格栅

粉碎式格栅规格尺寸和性能参数表

型号	外形尺寸 (mm)					最大流量 (m ³ /h)	功率 (kW)	水头损失 (m)
	A	B	C	D	H			
NFFS-W120	400	300	600	300	1400	120	3	3.55
NFFS-W160	400	300	700	400	1500	160	3	3.55
NFFS-W200	400	300	700	400	1500	160	3	3.55
NFFS-W400	500	430	700	400	1500	400	3	1.33
NFFS-W520	550	450	700	400	1500	520	3	1.33
NFFS-W650	550	450	800	500	1600	650	3	1.33
NFFS-S800	550	450	900	600	1600	800	3	1.33
NFFS-D1200	750	480	800	500	1750	1200	4	1.33
NFFS-D1400	750	480	900	600	1750	1400	4	1.33

- 注: 1. 粉碎式格栅应由一体化预制泵站生产企业配套提供。
 2. 电机防护等级为IP68。
 3. 粉碎式格栅应根据泵站的流量进行选型, 粉碎式格栅的设计流量不应小于泵站的设计流量。
 4. 进水管设置内外双法兰, 粉碎式格栅应与进水管内法兰通过螺栓连接固定。

粉碎式格栅规格尺寸及安装图

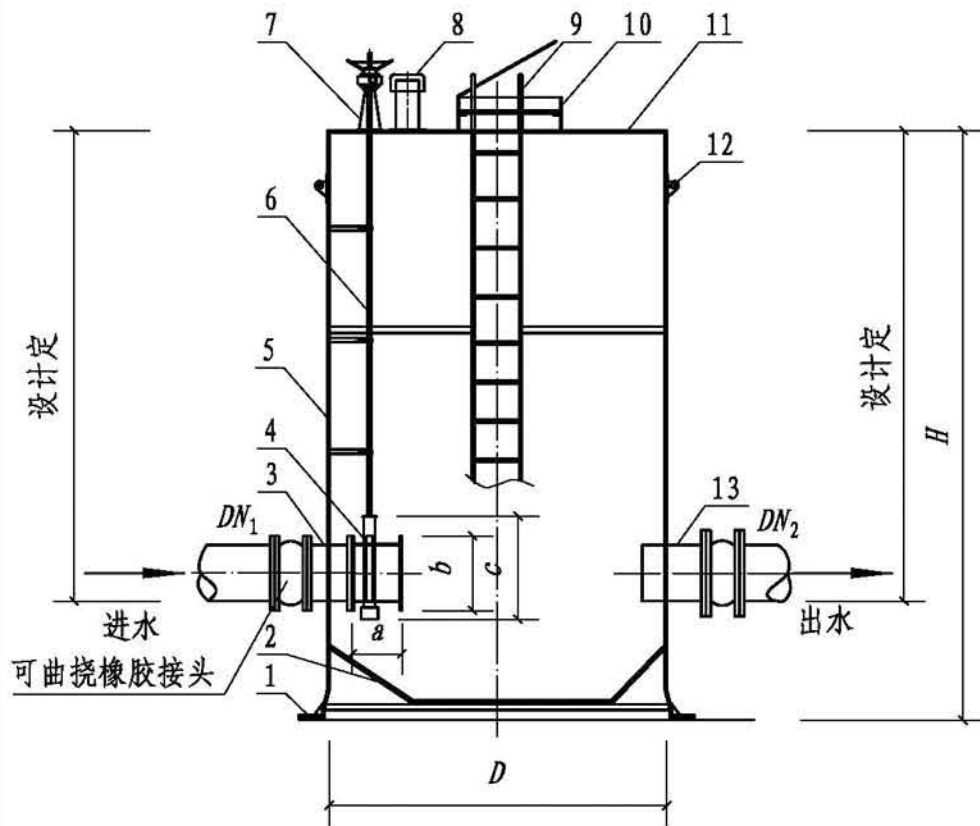
图集号

21CS03-3

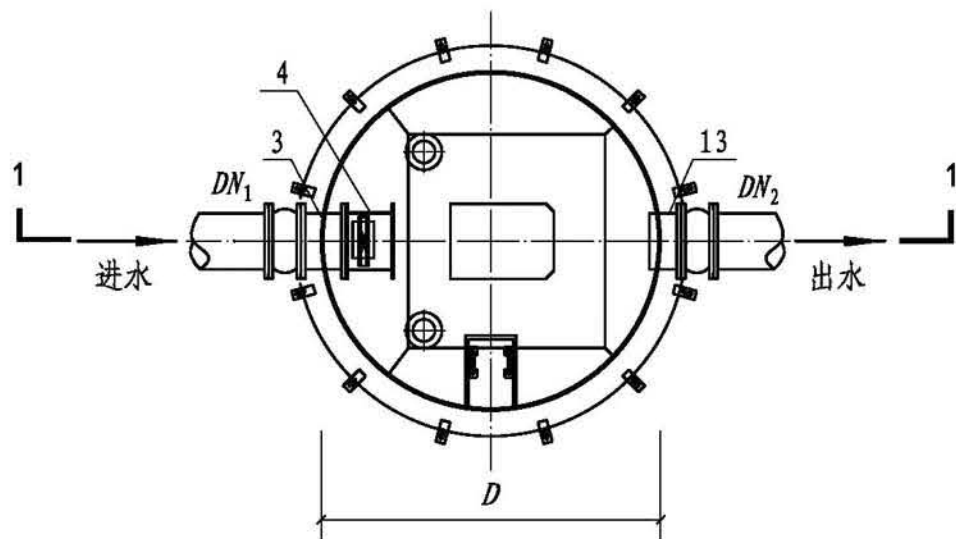
审核 王岩松 王岩松 校对 张会敏 张会敏 设计 周日凯 周日凯

页

16



1-1 剖面图



平面图

主要设备材料表

编号	名称	材料
1	压板	碳素钢Q235B
2	底座	GRP (玻璃钢)
3	进水管	GRP (玻璃钢)
4	闸门	碳素钢Q235B
5	筒体	GRP (玻璃钢)
6	闸门丝杆	碳素钢Q235B
7	电动闸门启闭机	碳素钢Q235B
8	通气管	不锈钢S30408
9	爬梯扶手	不锈钢S30408
10	检修孔	GRP (玻璃钢)
11	顶盖	GRP (玻璃钢)
12	吊耳	碳素钢Q235B
13	出水管	不锈钢S30408

闸门井规格尺寸表 (mm)

闸门井外形尺寸		闸门规格
D	H	
1200	3000	DN200 ~ DN500
	4000	
	5000	
1600	4000	DN600 ~ DN700
	5000	
	6000	
2000	4000	DN800 ~ DN1200
	5000	
	6000	

闸门外形尺寸表 (mm)

进水管直径 DN_1	a	b	c
DN200	200	295	405
DN300	300	442	605
DN400	380	565	771
DN500	450	670	917
DN600	380	780	1065
DN700	600	895	1125
DN800	680	1015	1390
DN900	755	1115	1535
DN1000	825	1130	1680
DN1200	990	1485	2025

- 注: 1. 应根据泵站进水管直径 DN_1 和进水管的标高选择闸门井的规格。
 2. 闸门井进水管的标高应与所连接的污水或雨水管网的标高一致, 出水管的标高应与泵站进水管的标高一致。
 3. 主要设备材料表中零部件材质为玻璃钢筒体的要求, 如筒体材质发生变化, 零部件材质应与筒体材质匹配一致。

进水闸门井构造图

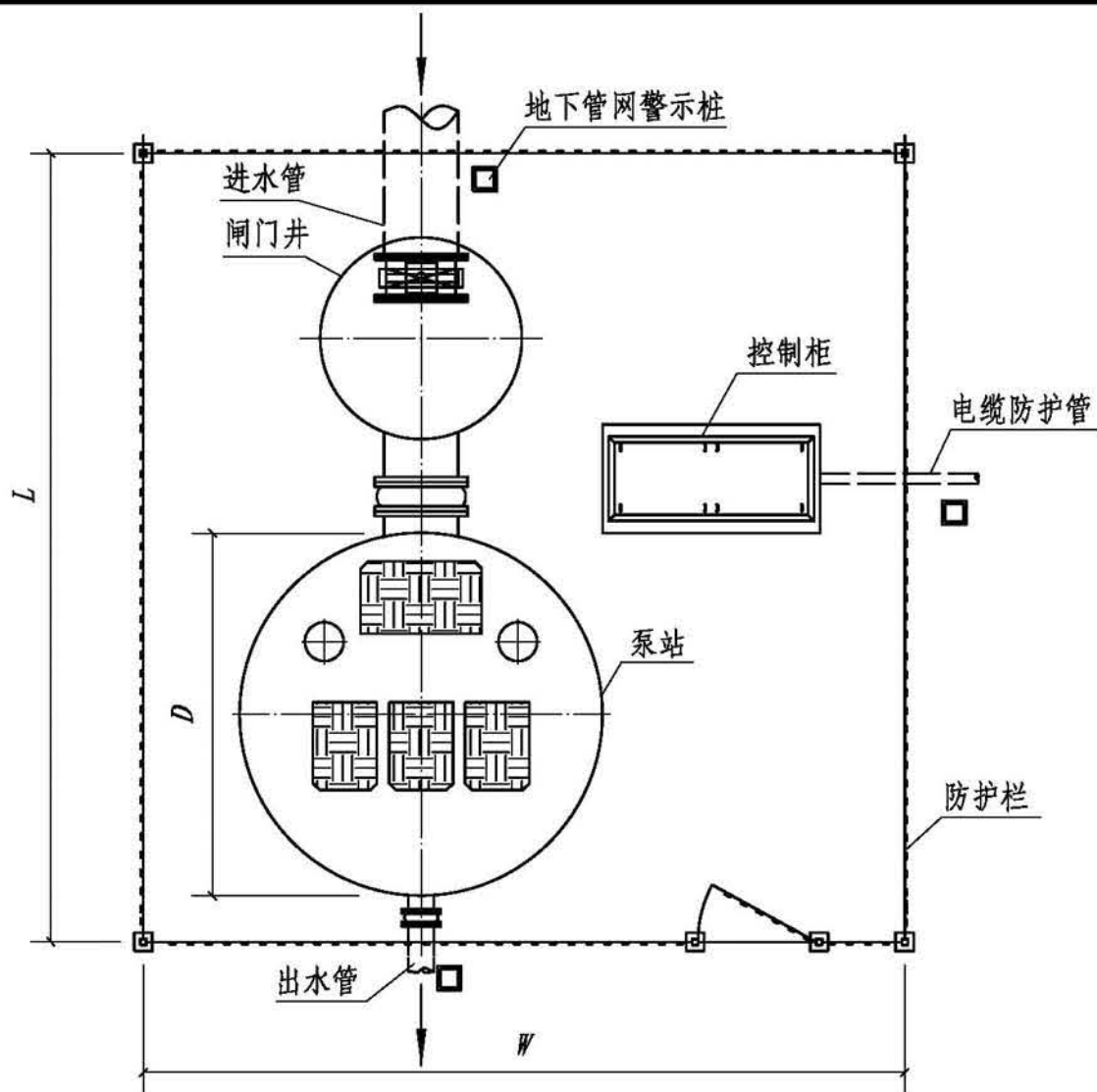
图集号

21CS03-3

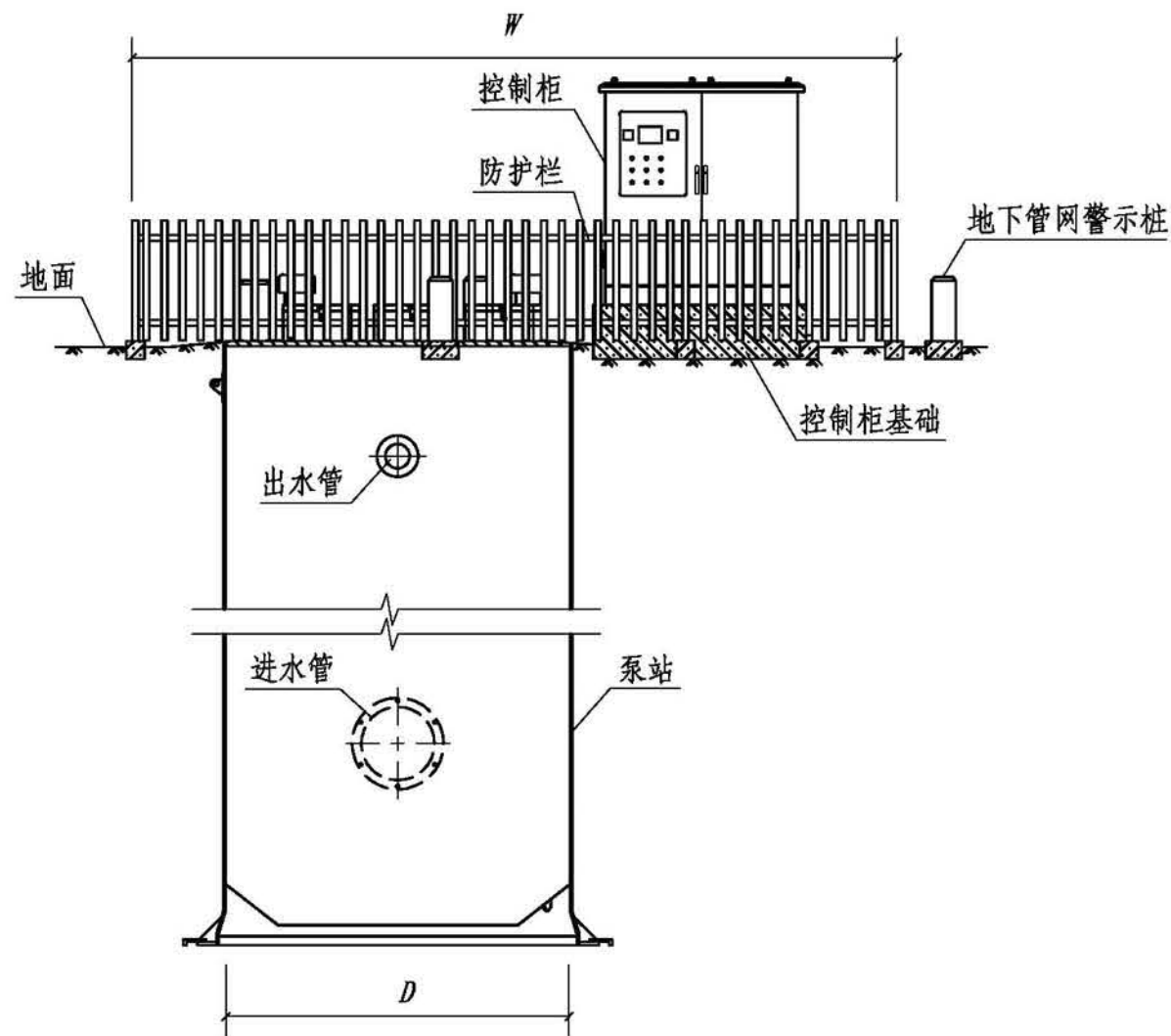
审核 王岩松 王岩松 校对 李安达 李安达 设计 李旻 李旻

页

17



平面布置图



立面图

一体化预制泵站平面布置尺寸表

泵站筒体直径 D (mm)	防护栏平面尺寸 (m)		占地总面积 S (m ²)
	L	W	
1200	4.5	3.6	16.20
1600	4.8	4.0	19.20
2000	5.1	4.5	22.95
2500	6.0	5.4	32.40
3000	7.5	6.3	47.25
3800	8.4	7.5	63.00

- 注: 1. 一体化预制泵站的平面布置尺寸应根据泵站筒体直径、配套闸门井筒体直径进行确定。
2. 为满足泵站和闸门井运行维护管理的空间需求, 一体化预制泵站的平面布置尺寸不宜小于表中相应数值。

一体化预制泵站平面布置图

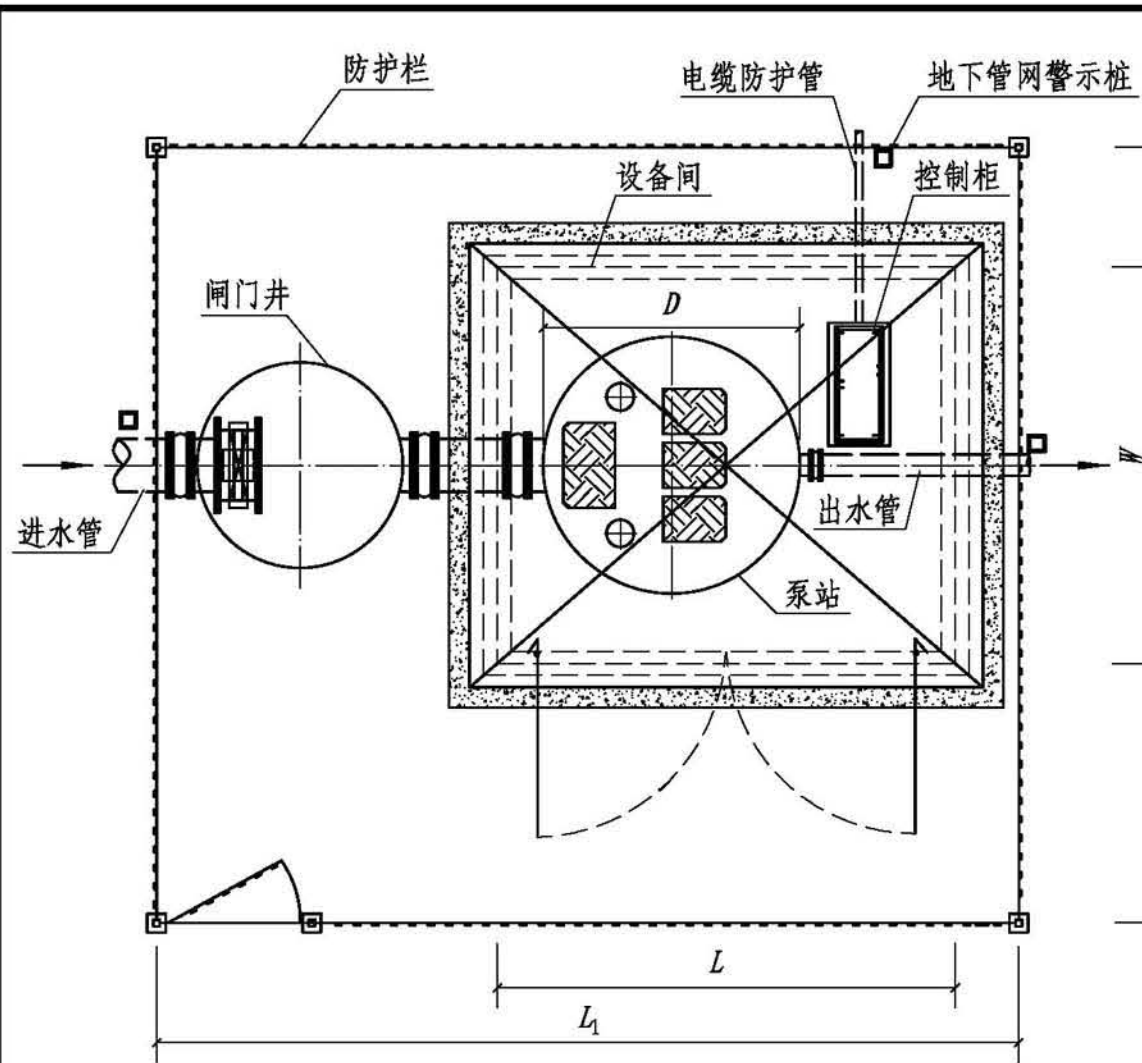
图集号

21CS03-3

审核 王岩松 王岩松 校对 李安达 李安达 设计 李旻 李旻

页

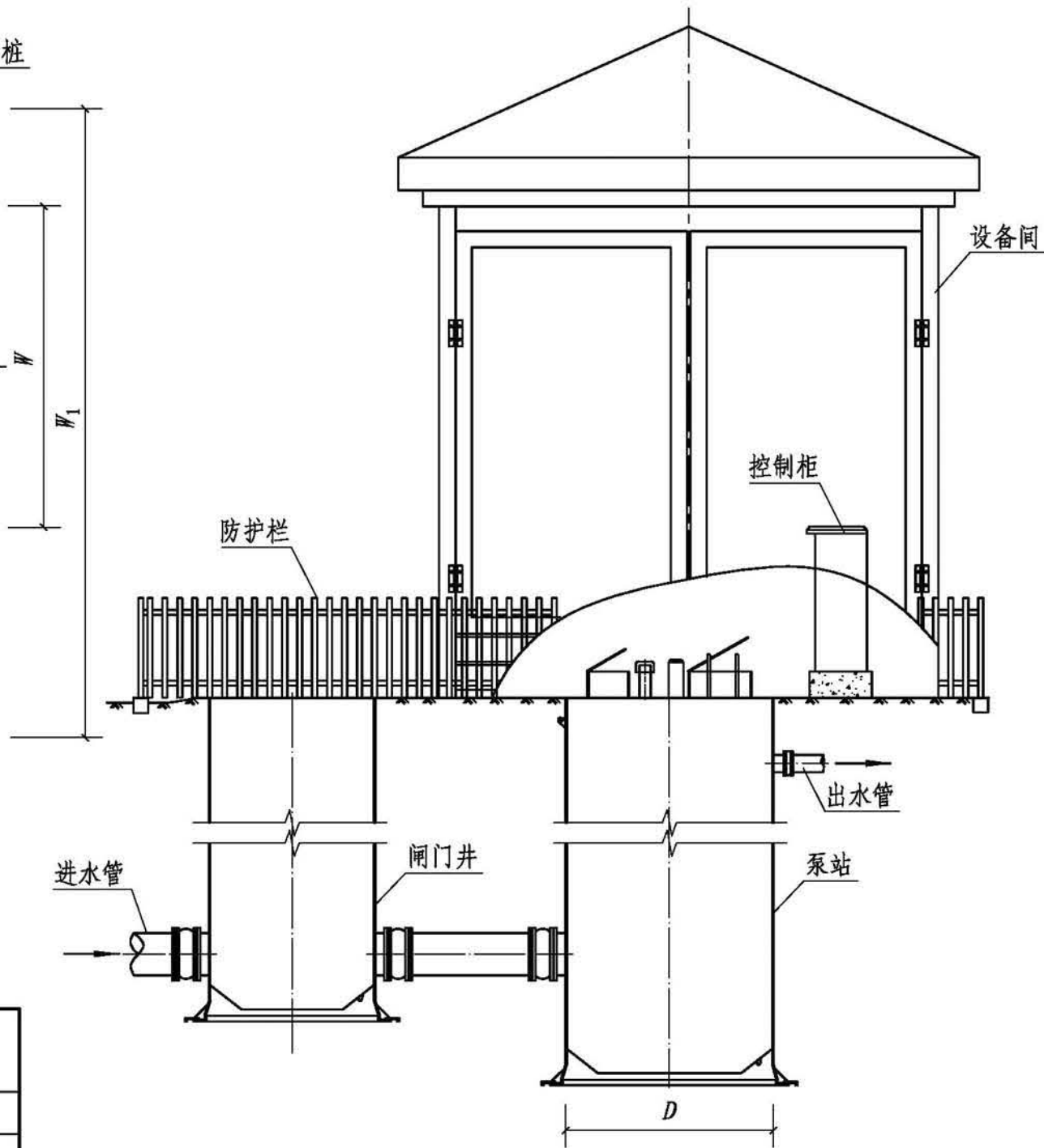
18



平面布置图

带设备间的一体化预制泵站平面布置尺寸表

泵站筒体直径 D (mm)	设备间平面尺寸 (m)		防护栏平面尺寸 (m)		占地总面积 S (m ²)
	L	W	L_1	W_1	
1200	4.0	4.0	6.9	5.4	37.26
1600	4.0	4.0	7.5	6.0	45.00
2000	4.0	4.0	8.4	6.3	52.92
2500	5.0	5.0	10.2	7.2	73.44
3000	6.0	6.0	11.7	8.4	98.28
3800	7.0	7.0	13.8	9.6	132.48



立面图

带设备间一体化预制泵站平面布置图

图集号

21CS03-3

审核 王岩松

王岩松

校对 李安达

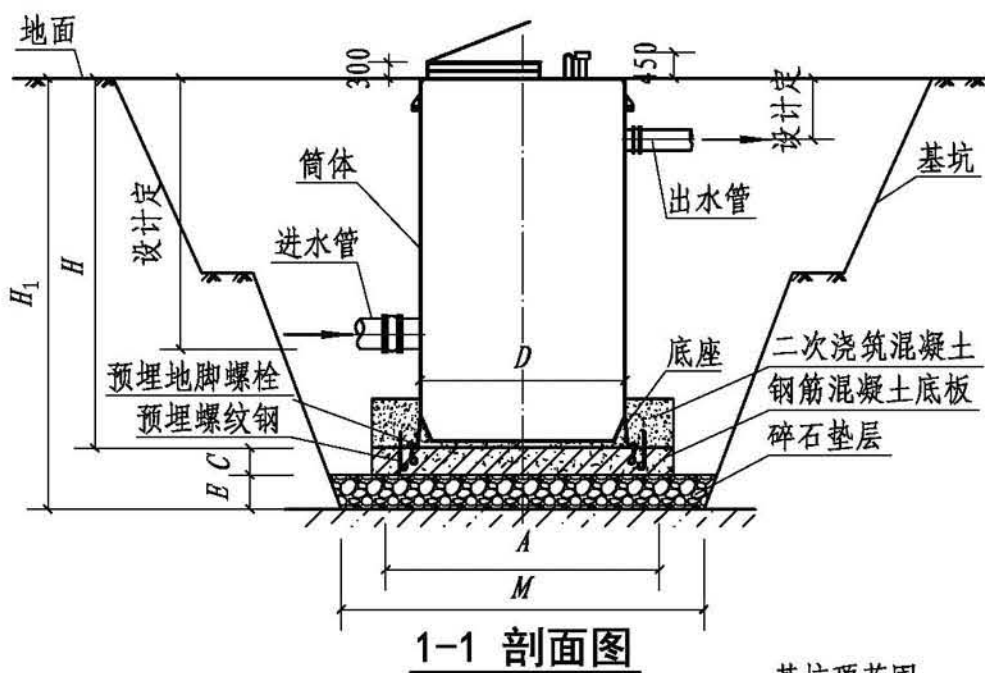
李安达

设计 李旻

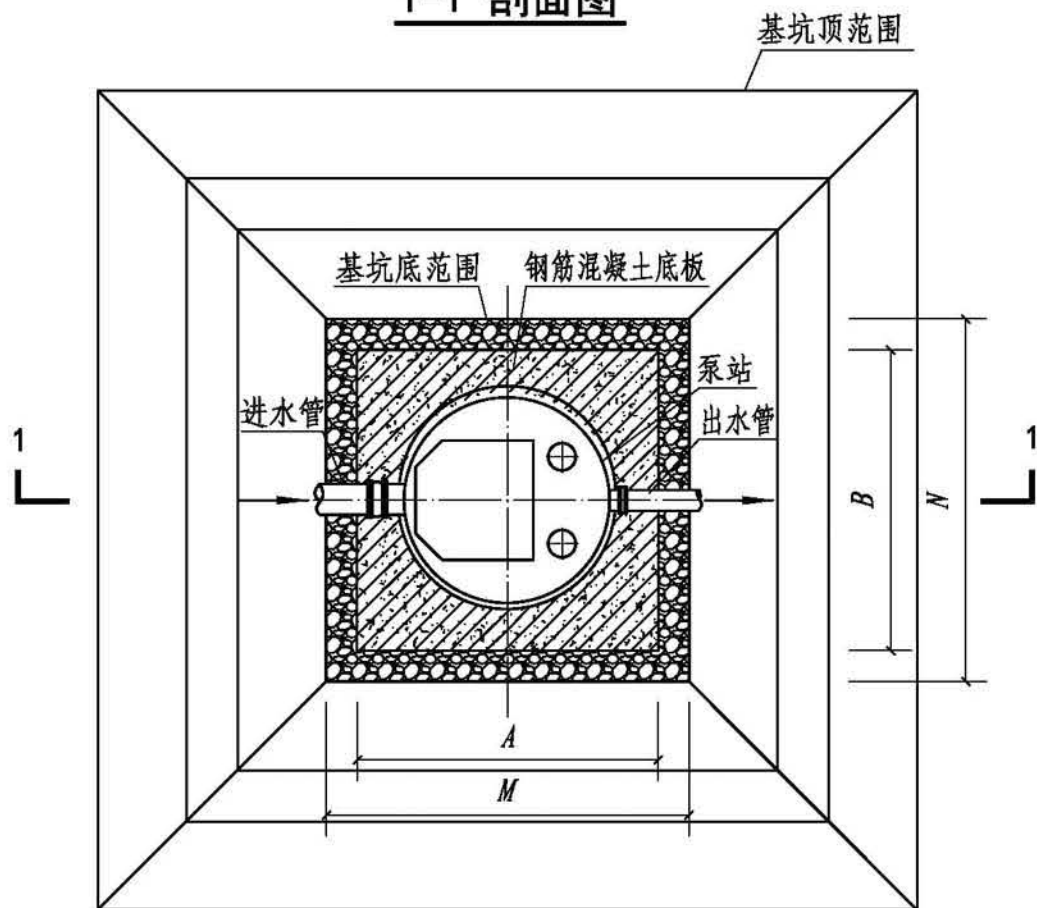
李旻

页

19



1-1 剖面图



泵站埋设平面图

泵站埋设推荐尺寸表 (mm)

泵站筒体外形尺寸		钢筋混凝土底板尺寸		碎石垫层尺寸		基坑开挖	泵站埋设
D	H	A×B	C	M×N	E	深度 H ₁	深度 H
1200	3000	2500×2500	400	3500×3500	300	3700	3000
	4000					4700	4000
	5000					5700	5000
1600	4000	3000×3000	400	4000×4000	300	4700	4000
	5000					5700	5000
	6000					6700	6000
2000	4000	3000×3000	400	4000×4000	500	4900	4000
	5000					5900	5000
	6000					6900	6000
2500	5000	3800×3800	400	4800×4800	500	5900	5000
	6000					6900	6000
3000	5000	4800×4800	600	5800×5800	500	6100	5000
	6000					7100	6000
	7000					8100	7000
	8000					9100	8000
3800	5000	5000×5000	600	6000×6000	500	6100	5000
	5500					6600	5500
	6000					7100	6000
	6500					7600	6500
	7000					8100	7000

- 注: 1. 钢筋混凝土底板做法详见第22页。
 2. 基坑开挖及回填做法详见第24页。
 3. 二次浇筑混凝土的厚度应高于底座灌浆孔的上沿不小于200mm。
 4. 泵站埋设推荐尺寸表中未列入筒体高度的泵站施工安装时, 其施工安装尺寸应满足所用泵站筒体高度的尺寸要求。

泵站埋设施工安装图

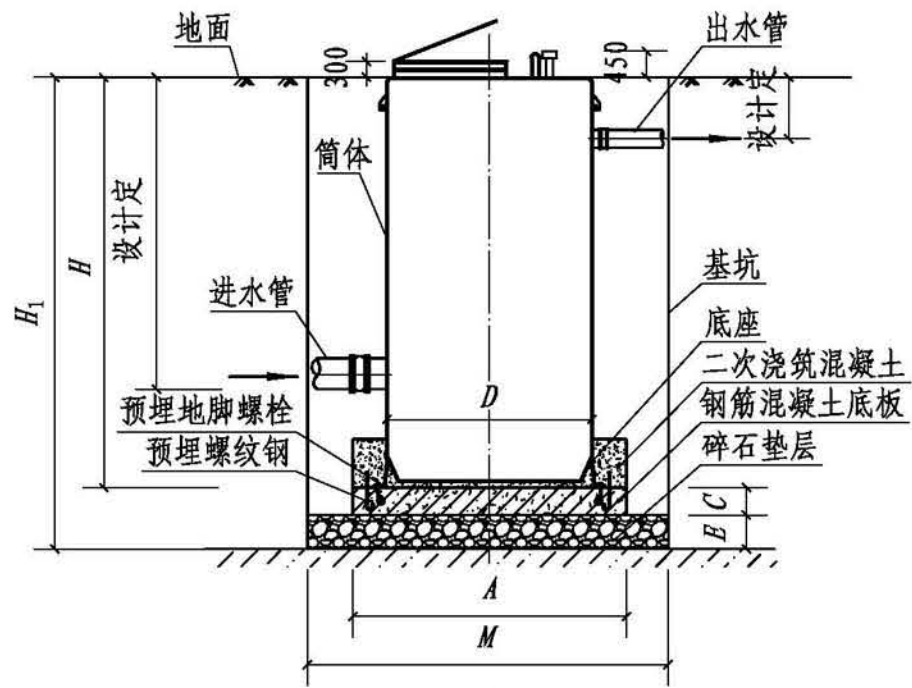
图集号

21CS03-3

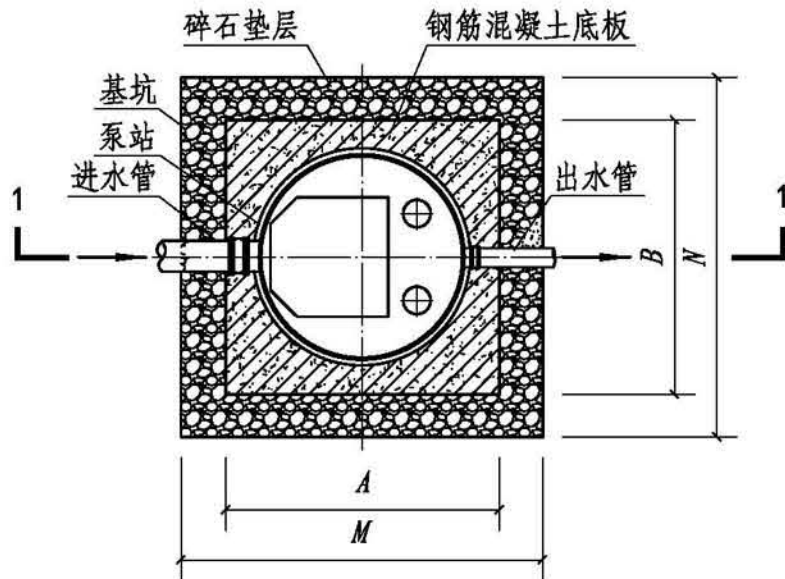
审核 王岩松 王岩松 校对 李安达 李安达 设计 周日凯 周日凯

页

20



1-1 剖面图



泵站埋设平面图

泵站埋设推荐尺寸表 (mm)

泵站筒体外形尺寸		钢筋混凝土底板尺寸		碎石垫层尺寸		基坑开挖	泵站埋设
D	H	$A \times B$	C	$M \times N$	E	深度 H_1	深度 H
1200	3000	2500 × 2500	400	3500 × 3500	300	3700	3000
	4000					4700	4000
	5000					5700	5000
1600	4000	3000 × 3000	400	4000 × 4000	300	4700	4000
	5000					5700	5000
	6000					6700	6000

- 注：1. 本图所示敷设施工方式适用于筒体直径不超过1600mm的泵站。
 2. 钢筋混凝土底板做法详见第22页。
 3. 基坑开挖及回填做法详见第24页。
 4. 二次浇筑混凝土的厚度应高于底座灌浆孔的上沿不小于200mm。
 5. 泵站埋设推荐尺寸表中未列入筒体高度的泵站施工安装时，其施工安装尺寸应满足所用泵站筒体高度的尺寸要求。

泵站埋设施工安装图

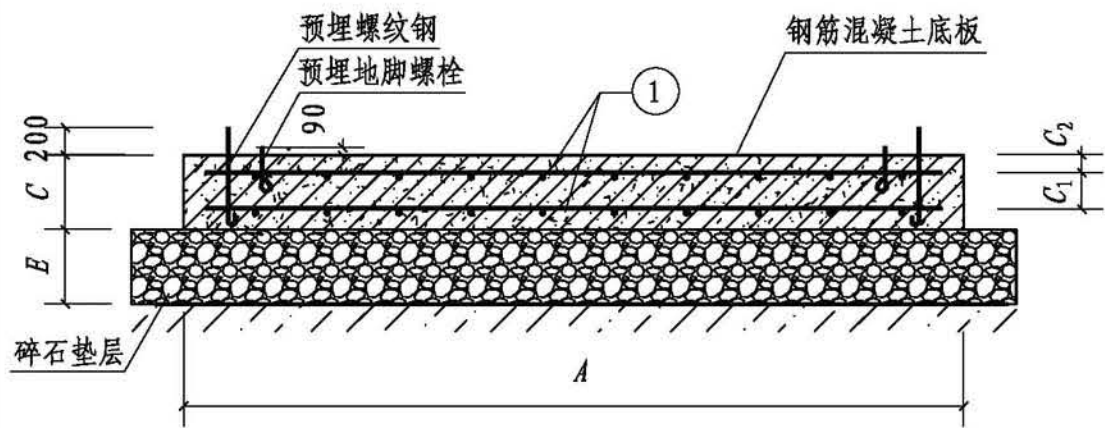
图集号

21CS03-3

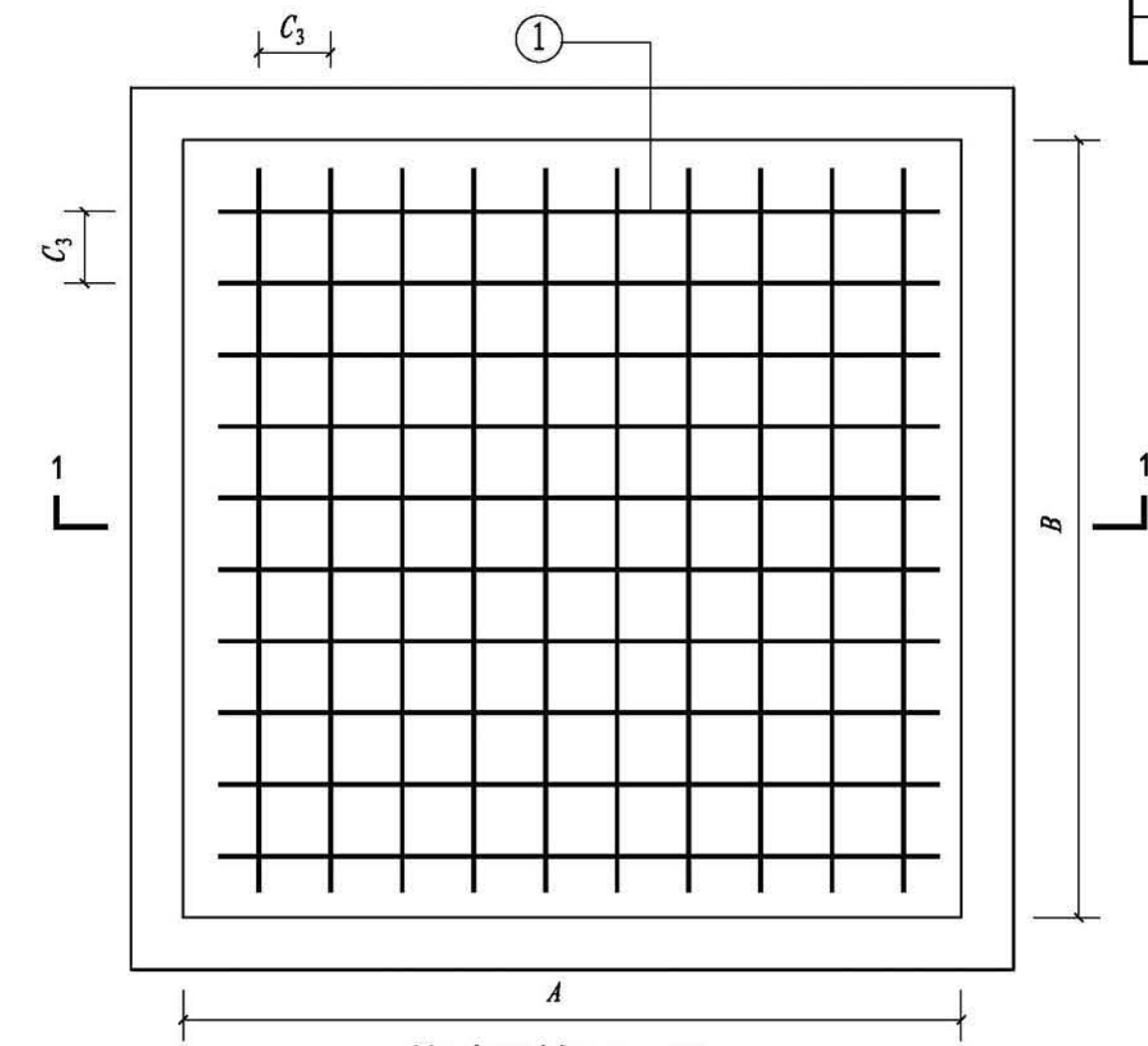
审核 王岩松 王岩松 校对 李安达 李安达 设计 周日凯 周日凯

页

21



1-1 剖面图



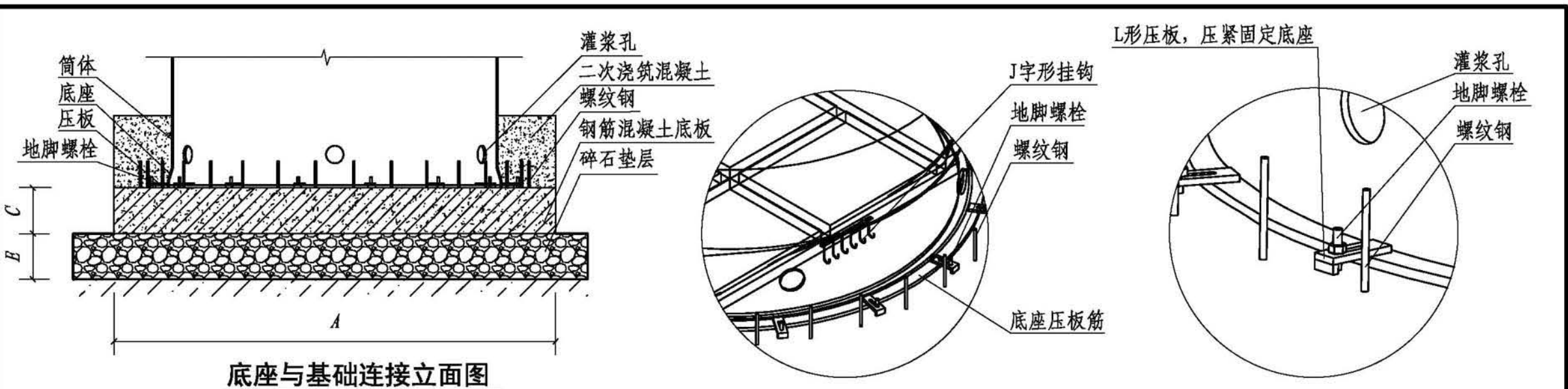
基础配筋平面图

泵站、闸门井基础外形尺寸及钢筋表

筒体直径 D (mm)	钢筋混凝土底板尺寸 (mm)		碎石垫层厚度 E (mm)	钢筋规格 ① (mm)	钢筋间距 (mm)			钢筋数量 PC
	A × B	C			C ₁	C ₂	C ₃	
1200	2500 × 2500	400	300	Φ14	220	≥ 40	200	48
1600	3000 × 3000	400	300					56
2000	3000 × 3000	400	500					56
2500	3800 × 3800	400	500					72
3000	4800 × 4800	600	500	Φ16	320	≥ 40	200	92
3800	5000 × 5000	600	500					96

- 注：1. 泵站基础应在天然地基上施工，天然地基承载力特征值应不小于80kN/m²，若天然地基承载力不够，应按设计要求进行地基加固处理。
2. 钢筋混凝土底板的混凝土强度等级应不低于C30；钢筋牌号为热轧带肋钢筋HRB 400。
3. 钢筋混凝土底板的板顶混凝土保护层厚度不宜小于40mm，板底混凝土保护层厚度不宜小于70mm。
4. 当地下水土存在腐蚀性时，基础材料及防护应满足现行国家标准《工业建筑防腐设计标准》GB/T 50046的有关规定。

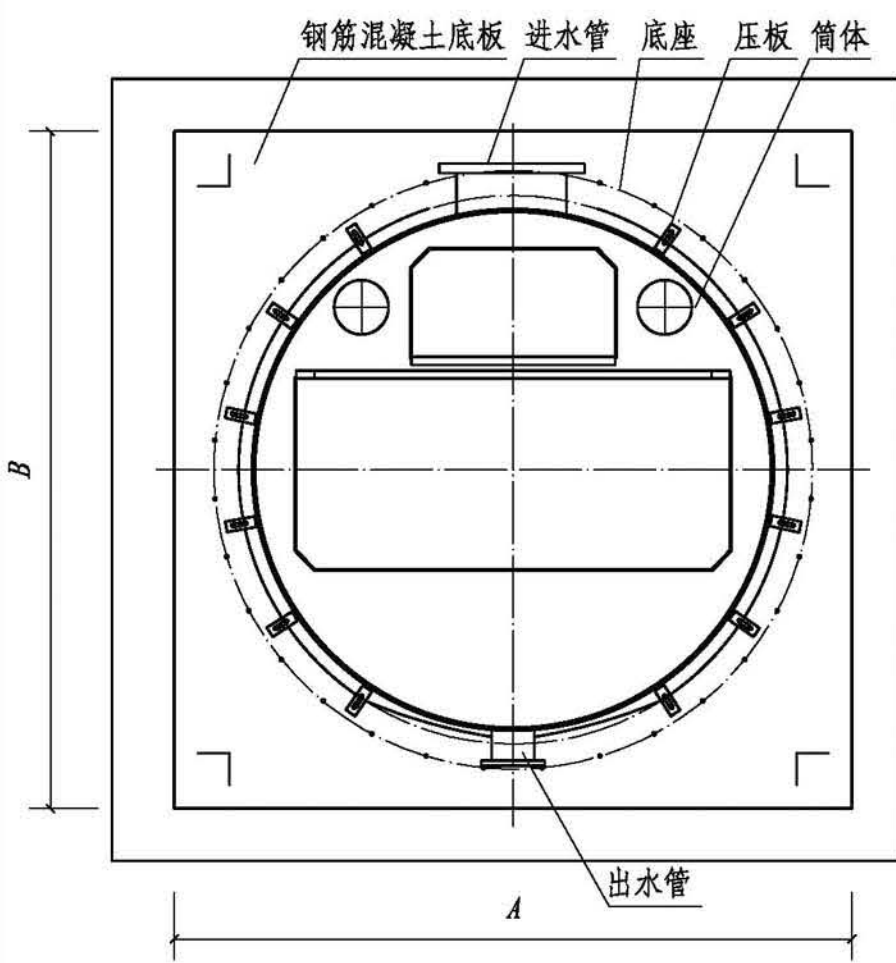
泵站、闸门井基础结构详图及钢筋表							图集号	21CS03-3
审核	王岩松	王岩松	校对	李安达	李安达	设计	周日凯	周日凯
							页	22



底座与基础连接立面图

抗浮J字形挂钩安装大样图

底座与基础连接构造大样图

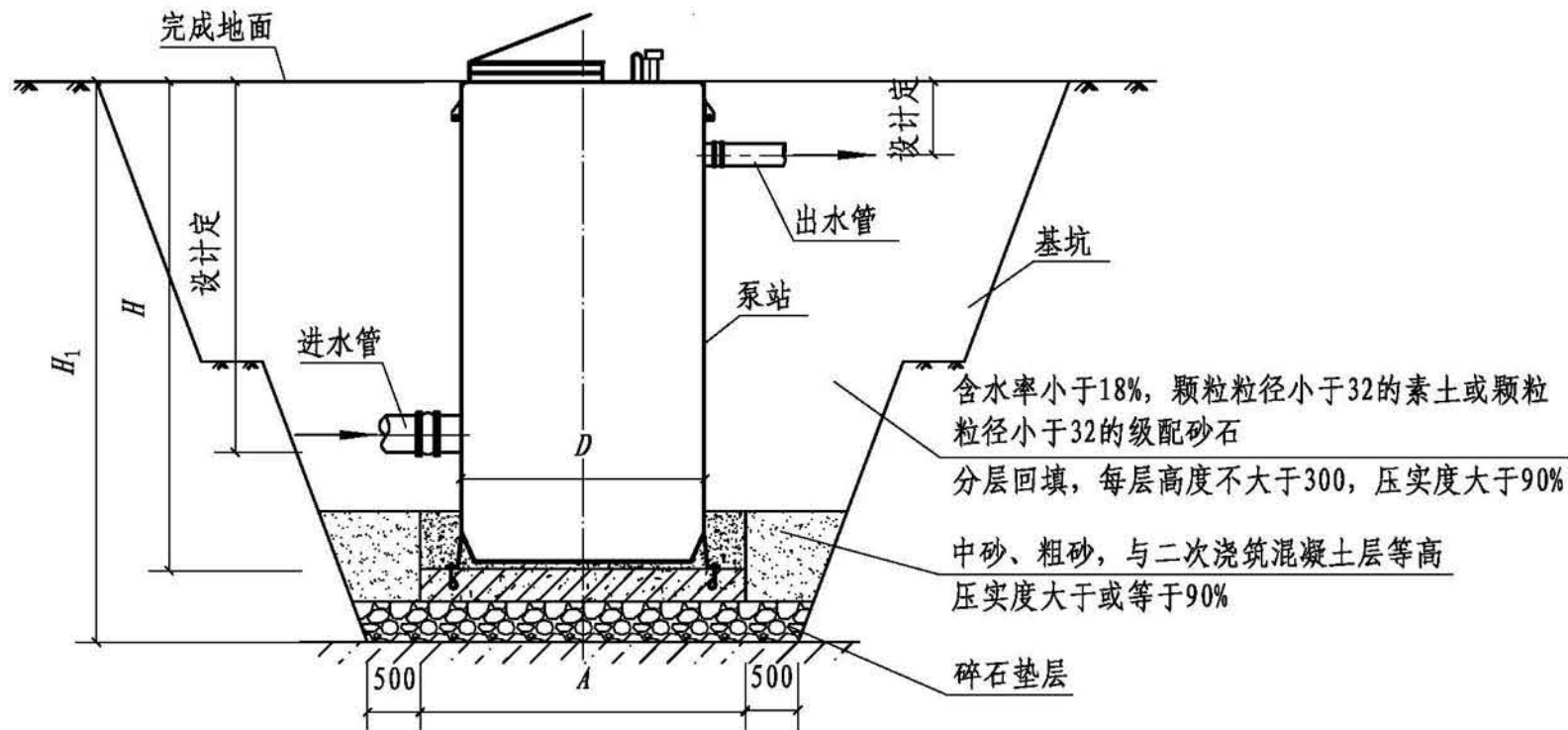


底座与基础连接平面图

地脚螺栓和螺纹钢尺寸表

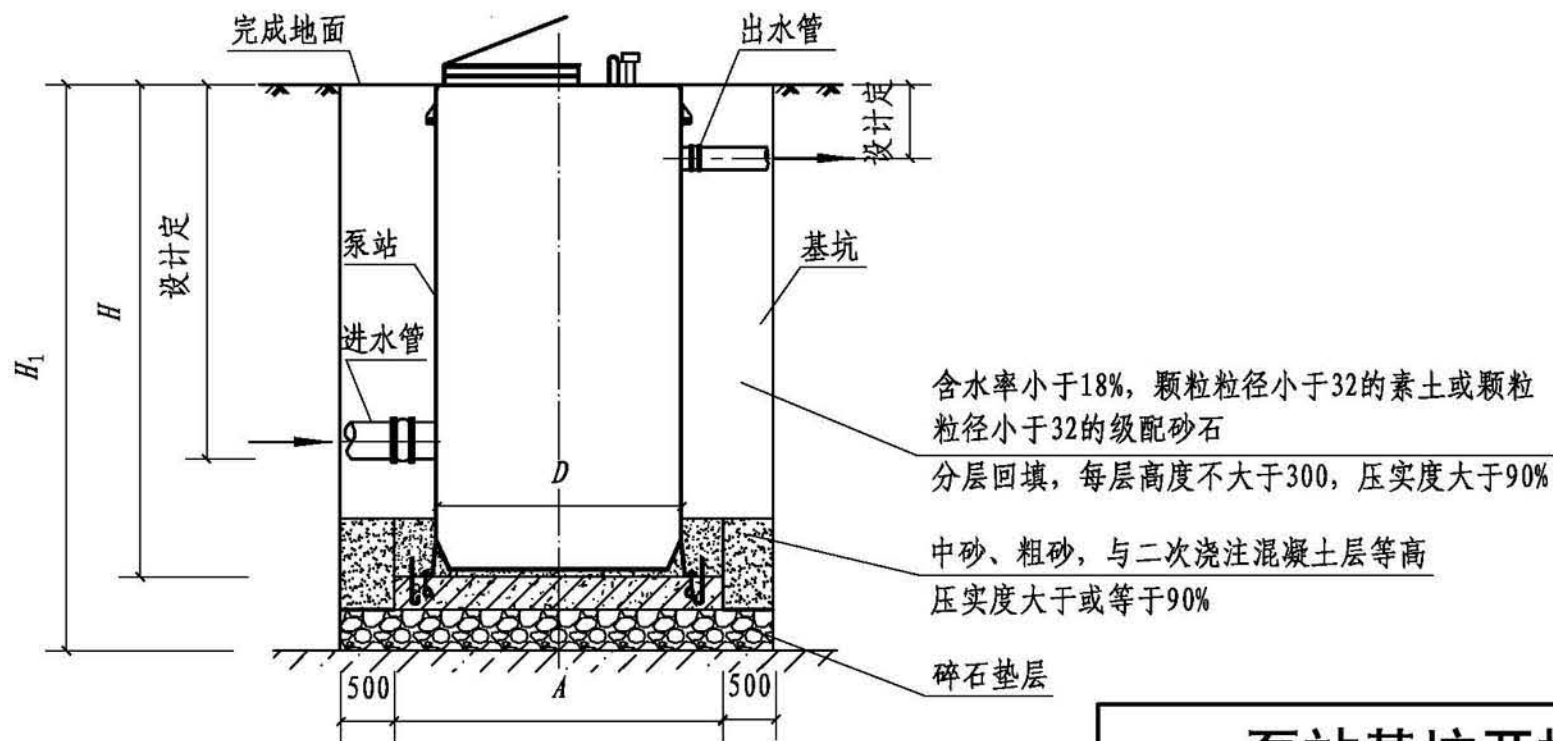
筒体直径 <i>D</i> (mm)	钢筋混凝土底板尺寸		地脚螺栓				螺纹钢			
	<i>A</i> × <i>B</i> (mm)	<i>C</i> (mm)	规格	数量	对角线上相对 间距 (mm)	埋设深度 (mm)	规格	数量	对角线上相对 间距 (mm)	埋设深度 (mm)
1200	2500 × 2500	400	M20	8	1620	210	Φ14	16	2020	300
1600	3000 × 3000	400		8	2020			16	2420	
2000	3000 × 3000	400		12	2460			24	2860	
2500	3800 × 3800	400		12	3020			24	3320	
3000	4800 × 4800	600		12	3580			24	3980	
3800	5000 × 5000	600		16	4220			32	4620	

- 注：1. 筒体底座预埋J字形挂钩，在底座内部灌浆后，增加泵站与混凝土的结合强度。J字形挂钩的尺寸、数量、布置位置及间距等，应由设计单位确定。
 2. 地脚螺栓的长度不小于300mm，螺纹钢长度不小于500mm。
 3. 二次浇筑混凝土应采用强度不低于C30的细石混凝土。



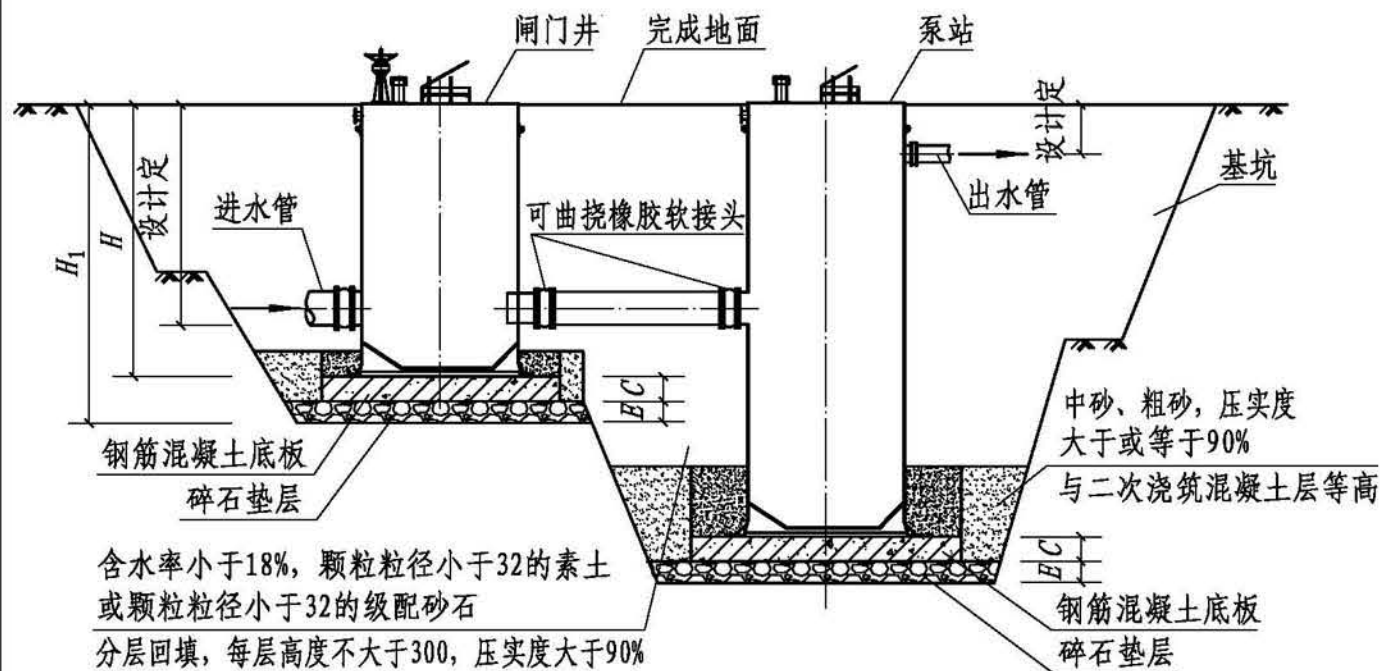
泵站基坑开挖及回填图 (一)

- 注: 1. 基坑底尺寸应满足施工操作要求, 泵站基础四周应有不小于500mm的操作面。
 2. 不同泵站筒体直径所对应的基坑底部尺寸见第20页和第21页。
 3. 基坑开挖深度应满足泵站埋设深度和泵站基础高度的要求, 不同泵站筒体高度对应的基坑开挖深度见第20页和第21页。
 4. 应根据土质情况, 对基坑边坡采取防护措施, 确保施工安全, 基坑边坡最大坡度、支护方式、基坑排水应符合现行国家标准《给水排水构筑物工程施工及验收规范》GB 50141的有关规定。



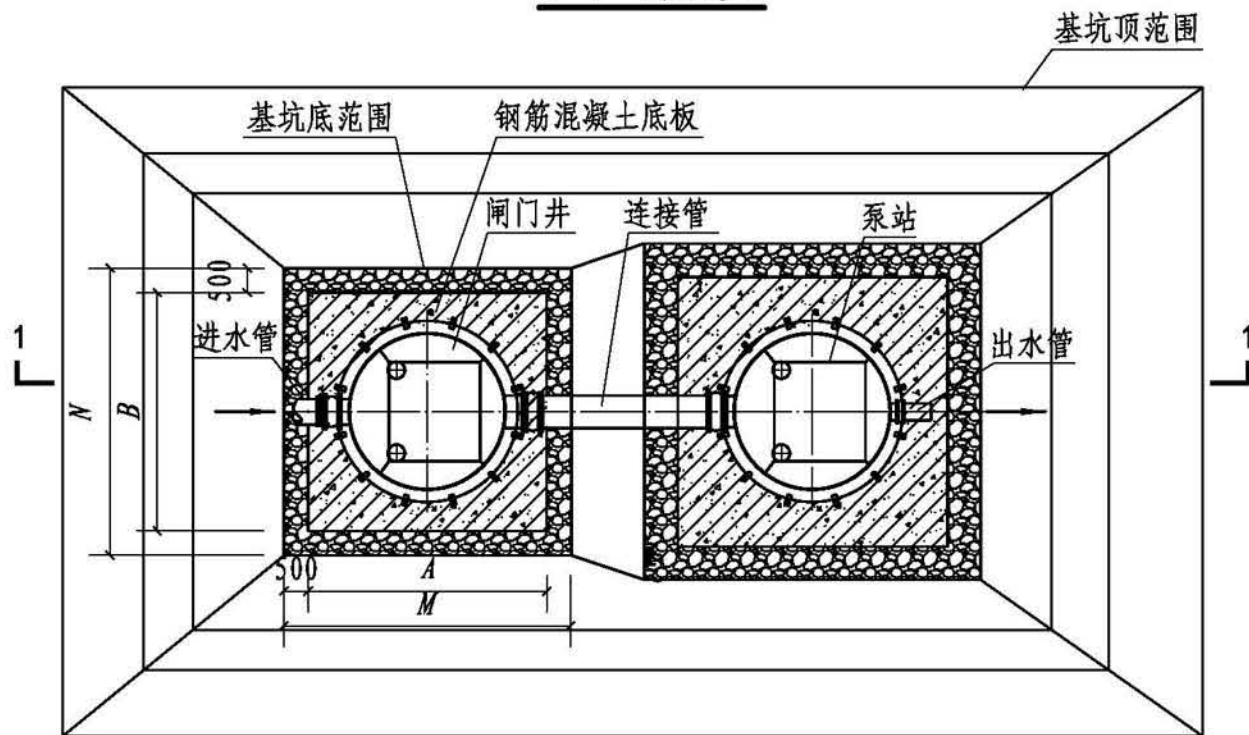
泵站基坑开挖及回填图 (二)

泵站基坑开挖及回填图				图集号	21CS03-3
审核	王岩松	王岩松	校对	李安达	李安达
设计	周日凯	周日凯	设计	周日凯	周日凯
页					24



闸门井埋地敷设推荐尺寸表 (mm)

闸门井筒体尺寸		钢筋混凝土底板尺寸		碎石垫层尺寸		基坑开挖深度 H_1
D	H	$A \times B$	C	$M \times N$	E	
1200	3000	2500 × 2500	400	3500 × 3500	300	3700
	4000					4700
	5000					5700
1600	4000	3000 × 3000	400	4000 × 4000	300	4700
	5000					5700
	6000					6700
2000	4000	3000 × 3000	400	4000 × 4000	500	4900
	5000					5900
	6000					6900



- 注:
1. 闸门井与泵站采用同一基坑安装埋设。
 2. 闸门井基坑底尺寸应满足施工操作要求, 闸门井基础四周应有不小于500mm的操作面。
 3. 闸门井基坑开挖深度应满足闸门井埋设深度和基础高度的要求。
 4. 泵站筒体直径对应的基坑底部尺寸、筒体高度对应的基坑开挖深度见第20、21页。
 5. 应根据土质情况, 对基坑边坡采取防护措施, 确保施工安全, 基坑边坡最大坡度、支护方式、基坑排水等应符合现行国家标准《给水排水构筑物工程施工及验收规范》GB 50141的有关规定。

泵站和闸门井基坑开挖及回填图

图集号

21CS03-3

审核 王岩松

王岩松

校对 李安达

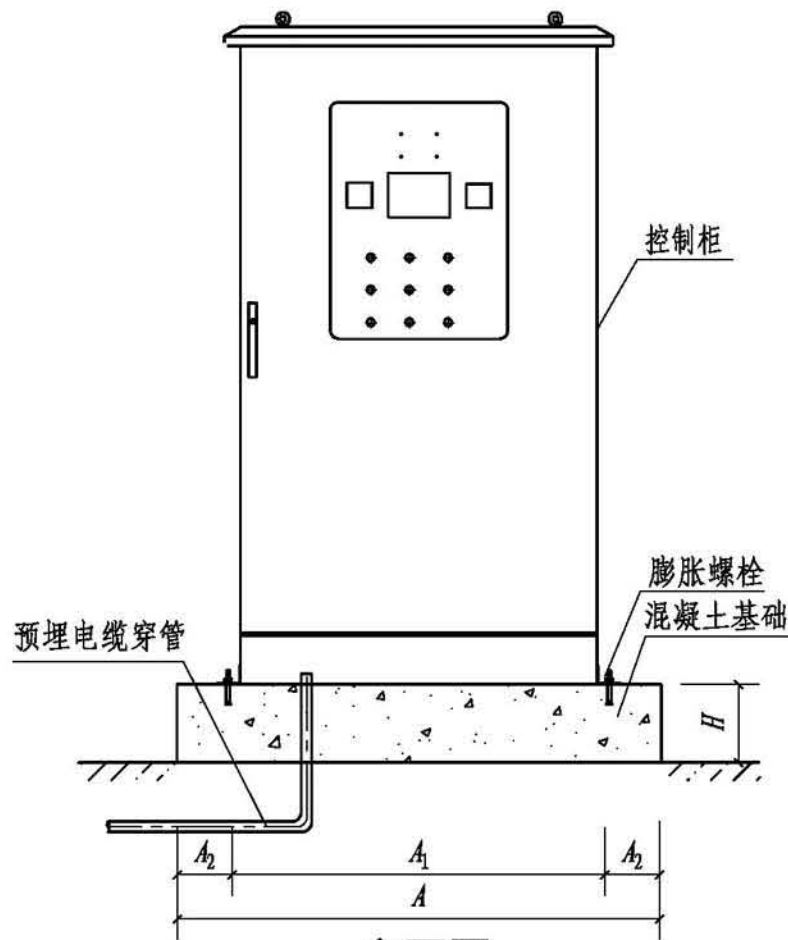
李安达

设计 周日凯

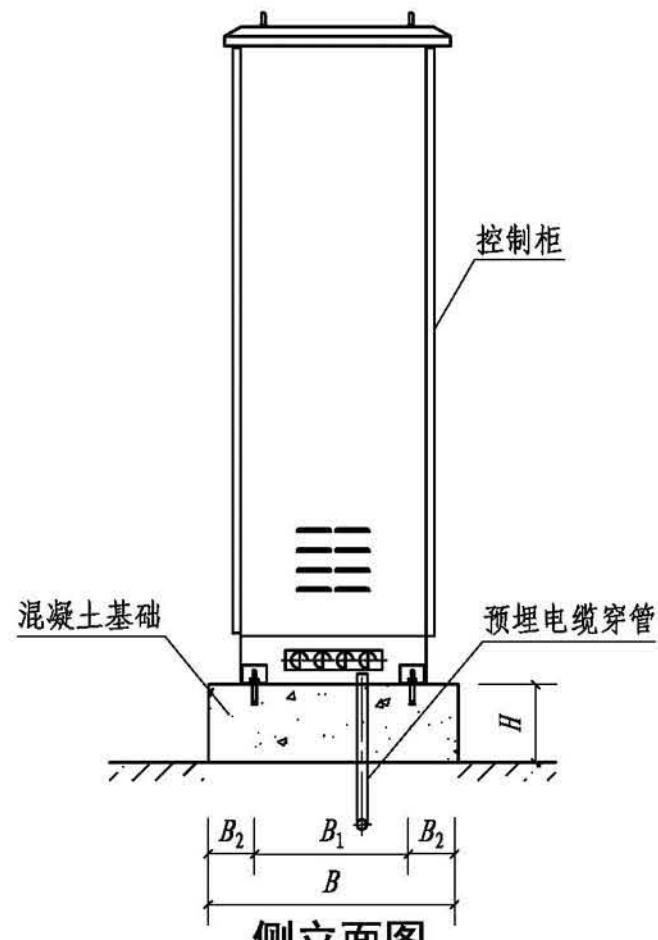
周日凯

页

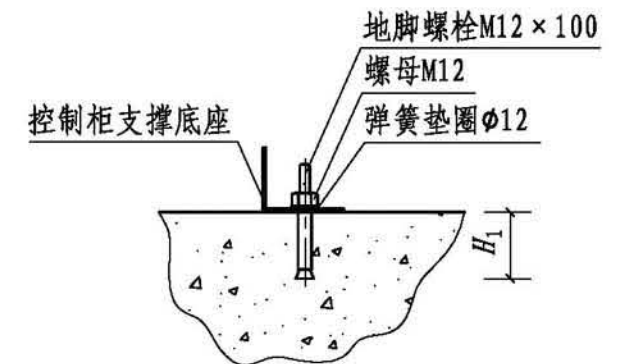
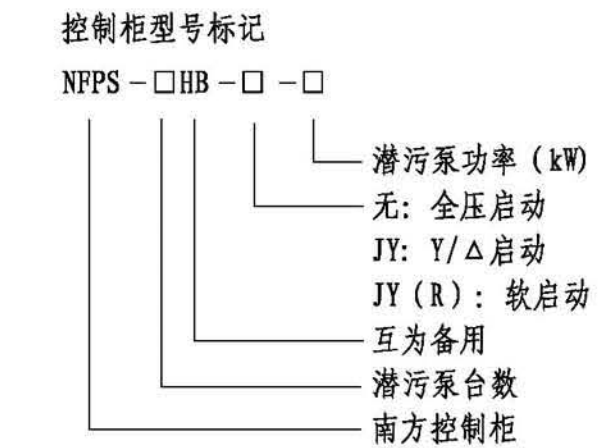
25



立面图



侧立面图

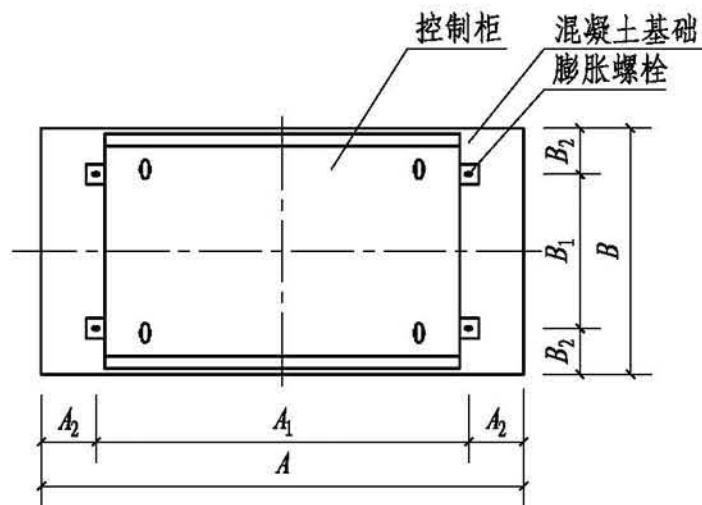


地脚螺栓节点大样图

控制柜基础及安装尺寸表

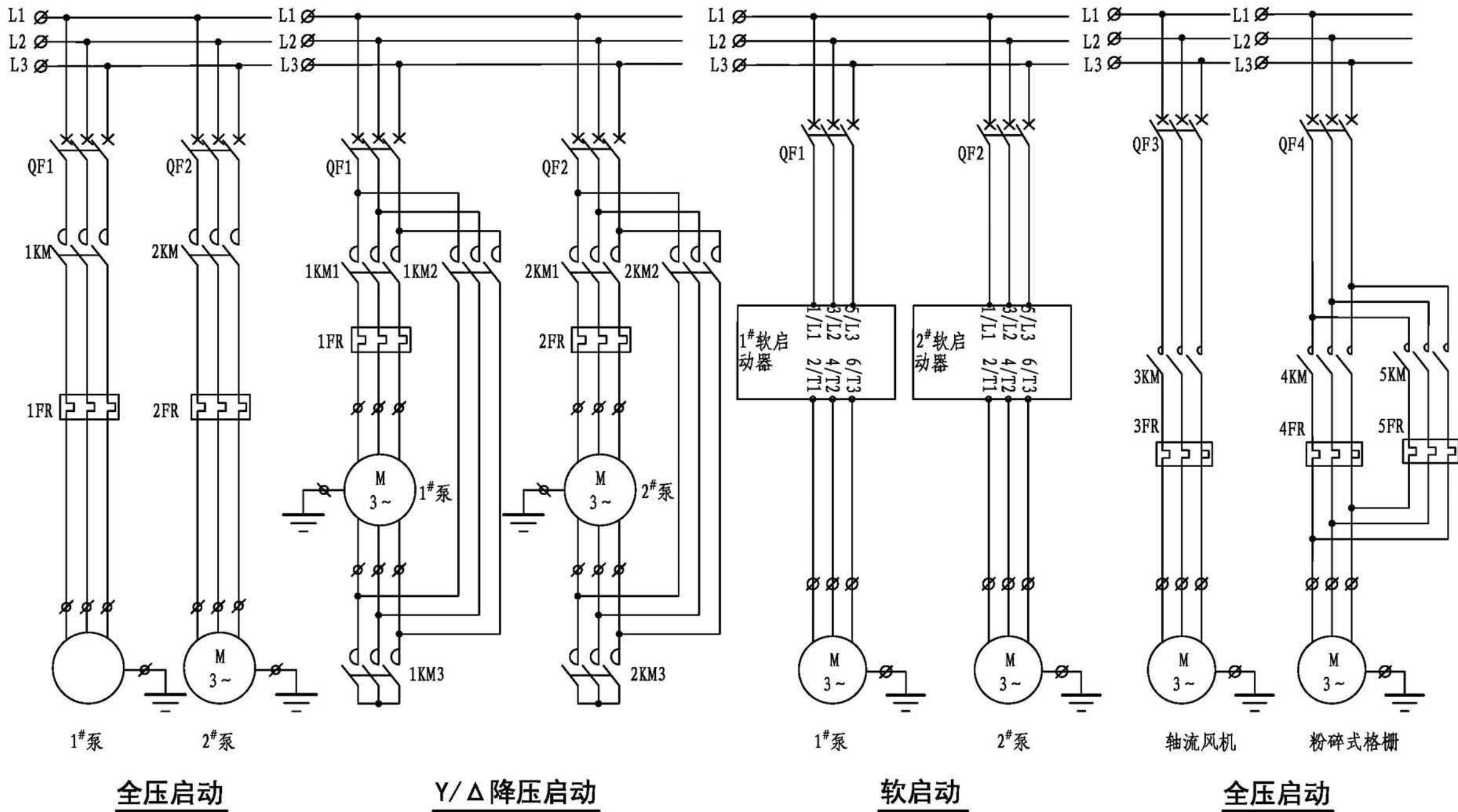
控制柜尺寸 (mm) 宽×厚×高	基础外形尺寸 (mm)			控制柜安装尺寸 (mm)					膨胀螺栓	
	A	B	H	A ₁	B ₁	H ₁	A ₂	B ₂	规格	数量
650×450×1350	1000	640	250	700	340	60	150	150	M12×100	4
800×600×1800	1150	815		850	515					
1000×600×2000	1350	815		1050	515					
1600×600×1800	1950	815		1650	515					
2000×600×2000	2350	815		2050	515					

- 注: 1. 控制柜基础混凝土强度不低于C20。
2. 季节性冻胀土地区, 混凝土基础应另行处理。



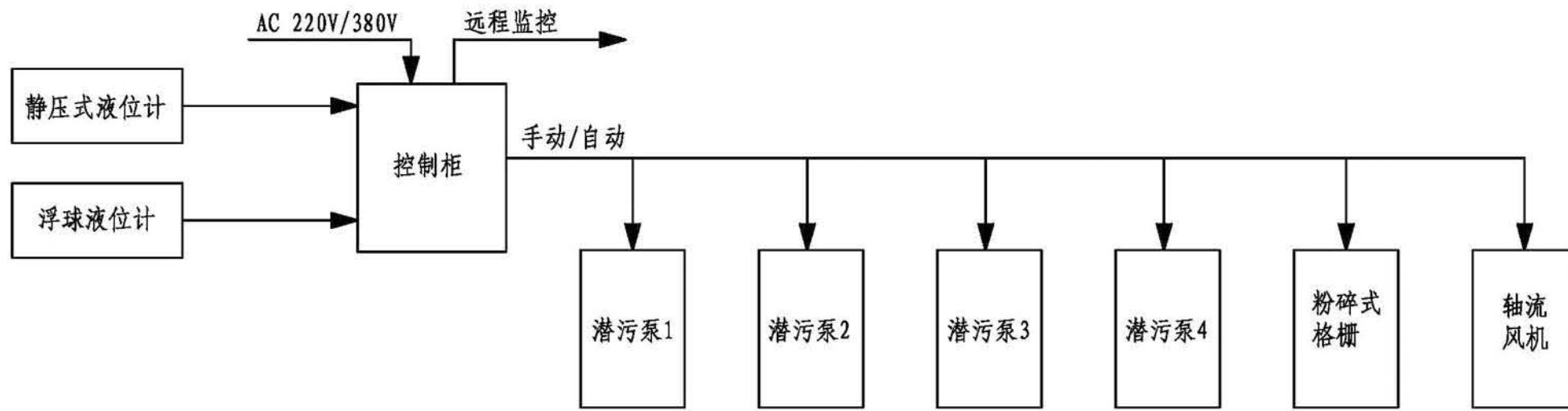
平面图

控制柜安装及基础详图							图集号	21CS03-3	
审核	李旻	李旻	校对	李安达	李达	设计	周日凯	页	26



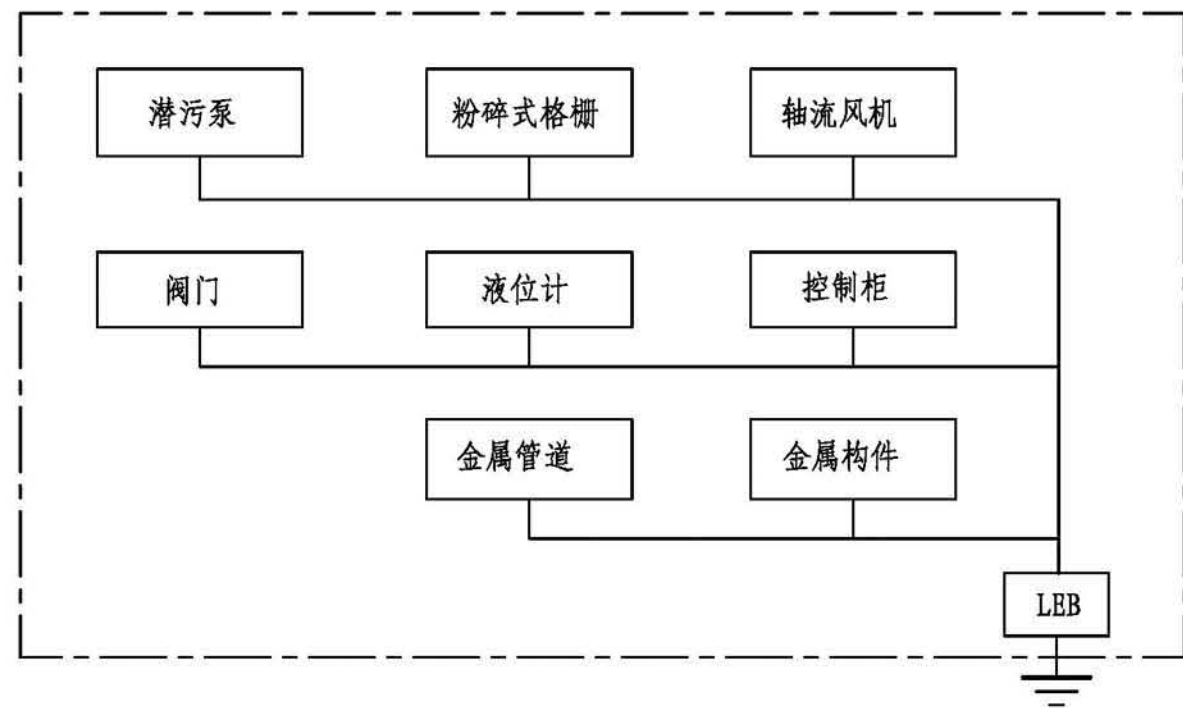
- 注：1. 本图为2台泵主回路图，当采用3或4台泵时，接线类同。
 2. 电机启动方式根据实际情况确定，参考如下：
 (1) 全压启动适用于0.37~15kW水泵电机；
 (2) Y/Δ降压启动适用于18.5~30kW水泵电机；
 (3) 软启动适用于37kW及以上水泵电机。

控制系统主回路			图集号	21CS03-3
审核	李旻	李旻	校对	王烈
设计	王烈	设计	龚旭斌	龚旭斌
			页	27



控制系统原理图

- 注：1. 设备通过液位控制水泵启停，并设有静压式液位计、浮球液位计双重液位保护，静压式液位计权限优先。
2. 潜污泵均互为备用，交替轮换运行，故障时自动切换备用泵。
3. 粉碎式格栅运行通过时间设定，根据实际进水水质情况调整粉碎式格栅的运行时间，同时应具备堵转自清或停机并报警的功能。
4. 轴流风机自动状态定时启动，排出筒体内有毒气体，检修时应手动启动轴流风机，确保有效地降低筒体内有毒气体浓度。
5. 设备应具备远程通信端口，通过数据采集、分析与远程传输，实现设备远程监控功能。
6. 泵站应有可靠的接地和等电位连接。
7. 接地装置、接地线及接地电阻的要求应符合现行国家标准《建筑物防雷设计规范》GB 50057的有关规定。



接地及等电位示意图

控制系统原理图、接地及等电位示意图							图集号	21CS03-3	
审核	李旻	李旻	校对	王烈	王烈	设计	龚旭斌	页	28



农村治污截流标准竣工泵站

项目名称: 融安县易地扶贫搬迁县城集中安置小区污水提升泵站
 泵站规格: 直径3800mm, 高度14300mm
 泵站流量: 1740m³/h
 施工方式: 大开挖



酒店污水收集泵站

项目名称: 乌海开元酒店污水泵站
 泵站规格: 直径2000mm, 高度6800mm
 泵站流量: 260m³/h
 施工方式: 混凝土桩



工业园区污水收集泵站 (前端带闸门井筒体)

项目名称: 麻城市经济开发区污水提升泵站
 泵站规格: 直径(3800+3000)mm, 高度11400mm
 泵站流量: 1740m³/h
 施工方式: 大开挖



景观取水泵站 (配置除臭装置)

项目名称: 元氏北沙河景观提升一期
 泵站规格: 直径3800mm, 高度11400mm
 泵站流量: 900m³/h
 施工方式: 大开挖



雨水收集泵站 (前端带闸门井筒体)

项目名称: 晋中市城区东、南外环道路快速化改造工程
 泵站规格: 直径(3000+3800)mm, 高度14500mm
 泵站流量: 4200m³/h
 施工方式: 大开挖



道路桥梁排水泵站

项目名称: 南平市中心城市闽江两岸污水溢流整治三期工程
 泵站规格: 直径2000mm, 高度6800mm
 泵站流量: 290m³/h
 施工方式: 倒挂护壁井



黑臭水截流泵站

项目名称: 麻城市城东污水厂
 泵站规格: 直径2000mm, 高度5000mm
 泵站流量: 208m³/h
 施工方式: 截流围堰施工



北方地区防冻泵站

项目名称: 嫩江自来水预制泵站-尚品植物园
 泵站规格: 直径1600mm, 高度6000mm
 泵站流量: 70m³/h
 施工方式: 混凝土桩

工程实例							图集号	21CS03-3
审核	周华领	周华领	校对	周日凯	周日凯	设计	李旻	李旻
							页	29

主编单位、联系人及电话

主编单位： 中国建筑标准设计研究院有限公司 刘 晶 010-88426972
南方环境科技（杭州）有限公司 胡晓亮 0571-89167859

编审名单

编制组成员： 李安达 孙颖慧 王 烈 胡晓亮 周华领 周日凯 李 旻 龚旭斌 赵万平
李美帅 张会敏

审查组专家： 王长祥 水浩然 刘银铃 何 强 陈雪光 栗心国 寇伯村 靳晓红
(按姓氏笔画顺序)

以上专家作为本图集的审查人员，在图集的编制过程中均给予了很大的支持和帮助，特此表示感谢。

组织编制单位、联系人及电话：

中国建筑标准设计研究院有限公司 刘 晶 010 - 68799100 (国标图热线电话)
010 - 68318822 (发行电话)

查阅标准图集相关信息请登录国家建筑标准设计网站 <http://www.chinabuilding.com.cn>

图集简介

21CS03-3《一体化预制泵站选用与安装（三）》是以南方环境科技（杭州）有限公司的湿式一体化预制泵站产品为依据编制的国家建筑标准设计参考图集。本图集适用于新建、改建和扩建的排水和内涝防治工程中应用的流量不大于 2000m³/h、扬程不大于 50m、筒体直径不超过 4200mm、最大埋深不超过 10m 的湿式一体化预制泵站的选用与安装，适用于抗震设防烈度为 8 度及 8 度以下地区，适用于一般地质条件，当用于湿陷性黄土、膨胀土、冻土等特殊土壤时，应根据有关标准、规范另做处理。

本图集主要内容包括：一体化预制泵站的系统组成及工作原理图、一体化预制泵站（包括带设备间）和进水闸门井构造图、一体化预制泵站选型表、提篮式及粉碎式格栅规格及安装图、一体化预制泵站埋设安装图、基础结构及抗浮做法图、基坑开挖及回填图、控制柜安装及基础图、控制系统图、工程实例等。

本图集为选用与安装图集，可用于指导选用与安装，设计人员可直接选用，施工人员可参照施工安装。